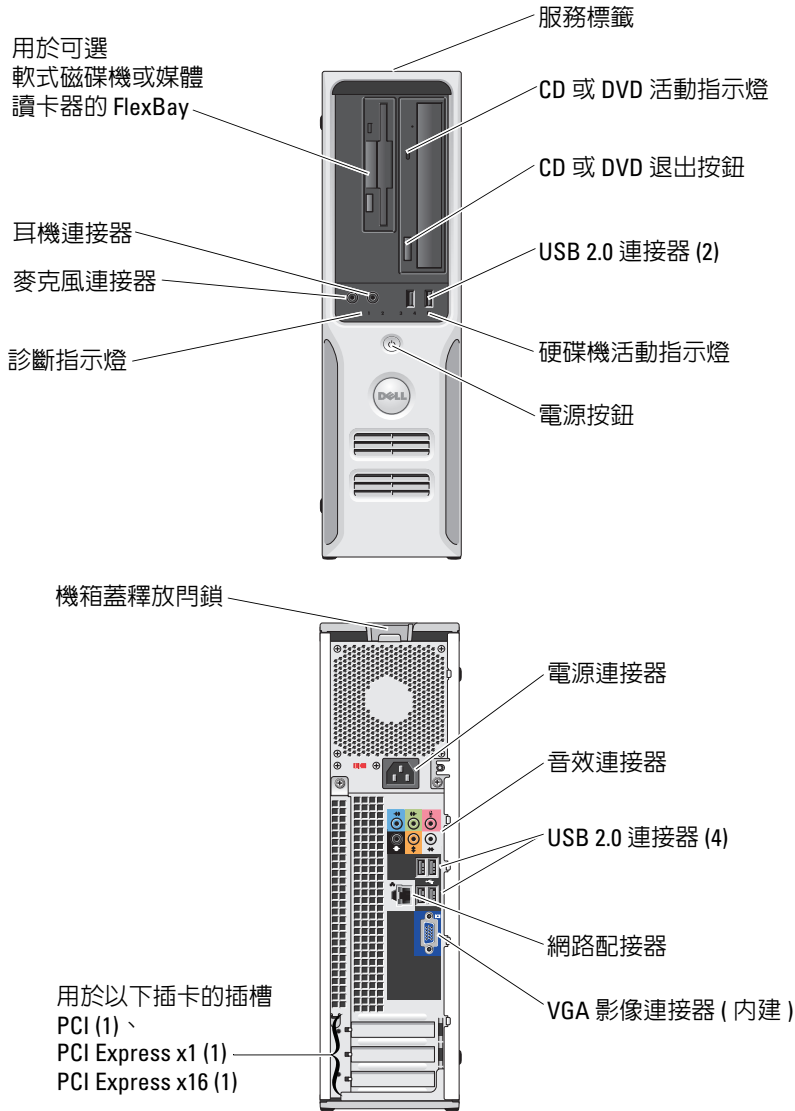


Dell™ Dimension™ C521

擁有者手冊



DCNE 型

註、注意事項和警示



註：「註」表示可以幫助您更有效地使用電腦的重要資訊。



注意事項：「注意事項」表示有可能會損壞硬體或導致資料遺失，並告訴您如何避免發生此類問題。



警示：「警示」表示有可能會導致財產損失、人身受傷甚至死亡。

縮寫和簡寫用語

若要獲得縮寫和簡寫用語的完整清單，請參閱第 115 頁的「詞彙表」。

如果您購買的是 Dell™ n Series 電腦，則本文件中有關 Microsoft® Windows® 作業系統的所有參考均不適用。

本文件中的資訊如有更改，恕不另行通知。

© 2006 Dell Inc. 版權所有，翻印必究。

未經 Dell Inc. 書面許可，不得以任何形式進行複製。

本文中使用的商標：Dell、DELL 徽標、Inspiron、Dell Precision、Dimension、OptiPlex、Latitude、PowerEdge、PowerConnect、PowerVault、PowerApp、XPS、Dell TravelLite 和 Dell OpenManage 是 Dell Inc. 的商標；Microsoft 和 Windows 是 Microsoft Corporation 的註冊商標。AMD、AMD Athlon 及其組合，以及 Cool 'n' Quiet 是 Advanced Micro Devices, Inc 的商標；EMC 是 EMC Corporation 的註冊商標。

本文件中述及的其他商標和產品名稱是指擁有相應商標和名稱的公司實體或其產品。Dell Inc. 對本公司之外的商標和產品名稱不擁有任何所有權。

DCNE 型

2006 年 8 月

P/N MW507

Rev. A00

目錄

查找資訊	9
1 安裝和使用您的電腦	13
電腦的前視圖	13
電腦的後視圖	15
背面板 I/O 連接器	16
安裝印表機	17
印表機纜線	17
連接 USB 印表機	17
連接至網際網路	18
設定網際網路連線	19
播放 CD 與 DVD	19
調節音量	21
調整圖像	21
複製 CD 與 DVD	22
如何複製 CD 或 DVD	22
使用空白 CD 和 DVD	22
有用秘訣	23
使用媒體讀卡器 (可選)	24
設定家用和辦公室網路	25
網路安裝精靈	25
電源管理	26
待命模式	26
休眠模式	26
電源選項內容	27
電源配置標籤	27
進階標籤	27
休眠標籤	27
啓用 Cool 'n' Quiet™ 技術	28


2 解決問題	29
故障排除秘訣	29
電池問題	29
磁碟機問題	29
CD 光碟機和 DVD 光碟機問題.....	30
硬碟機問題.....	31
電子郵件、數據機與網際網路問題	31
錯誤訊息	32
鍵盤問題	33
鎖定和軟體問題	33
電腦無法啓動.....	33
電腦停止回應.....	33
程式停止回應.....	34
程式反覆當機.....	34
適用於舊版 Windows 作業系統的程式.....	34
出現全藍螢幕.....	34
其他軟體問題.....	34
媒體讀卡器問題	35
記憶體問題	36
滑鼠問題	36
網路問題	37
電源問題	37
印表機問題	38
掃描器問題	39
聲音和喇叭問題	40
喇叭未發出聲音.....	40
耳機未傳出聲音.....	40
影像和顯示器問題	41
螢幕呈現空白.....	41
螢幕顯示不清晰.....	41

3	進階故障排除	43
	電源指示燈和診斷指示燈	43
	電源指示燈	43
	診斷指示燈	44
	Dell Diagnostics	46
	Dell Diagnostics 主選單	46
	驅動程式	47
	什麼是驅動程式？	47
	識別驅動程式	48
	重新安裝驅動程式	48
	解決軟體和硬體不相容問題	49
	還原您的作業系統	49
	使用 Microsoft® Windows® XP 系統還原	49
	使用 Symantec 提供的 Dell™ PC Restore	51
	移除 Dell PC Restore	51
4	卸下與安裝零件	53
	開始之前	53
	建議的工具	53
	關閉電腦	53
	拆裝電腦內部元件之前	53
	卸下機箱蓋	54
	電腦內部視圖	56
	主機板元件	57
	記憶體	58
	DDR2 記憶體概觀	58
	安裝記憶體	59
	卸下記憶體	61
	插卡	62
	Drives (磁碟機)	68
	一般安裝規範	68
	磁碟機介面連接器	69
	電源線連接器	69
	連接和斷開磁碟機纜線	69

硬碟機	70
卸下硬碟機	70
安裝硬碟機	71
軟式磁碟機	74
取出軟式磁碟機	74
安裝軟式磁碟機	75
媒體讀卡器	76
卸下媒體讀卡器	76
安裝媒體讀卡器	77
CD/DVD 光碟機	79
卸下 CD/DVD 光碟機	79
安裝 CD/DVD 光碟機	80
電池	81
更換電池	81
裝回機箱蓋	83
5 附錄	85
規格	85
系統設定程式	89
概觀	89
進入系統設定程式	89
系統設定程式選項	90
啟動選單	94
清除忘記的密碼和 CMOS 設定	95
跳線位置	95
清除密碼設定	95
清除 CMOS 設定	96
清潔電腦	96
電腦、鍵盤和顯示器	96
滑鼠	97
軟式磁碟機	97
CD 和 DVD	97
與 Dell 公司聯絡	98

詞彙表	115
索引	123

查找資訊

 **註：**某些功能或媒體可能為可選，並且您的電腦可能未隨附這些功能或媒體。某些功能或媒體可能在某些國家 / 地區不可用。

 **註：**您的電腦可能還隨附其他資訊。

您要尋找什麼？

- 電腦的診斷程式
- 電腦的驅動程式
- 裝置說明文件
- 桌上型系統軟體 (DSS)

從此處尋找

Drivers and Utilities CD (也稱為 ResourceCD)

註： Drivers and Utilities CD 可能為可選，並且您的電腦可能未隨附該 CD。

您的電腦上已安裝說明文件和驅動程式。您可以使用 CD 來重新安裝驅動程式 (請參閱第 48 頁的「重新安裝驅動程式」)、執行 Dell Diagnostics (請參閱第 46 頁的「Dell Diagnostics」) 或存取說明文件。



您的 CD 上可能包含讀我檔案，以提供有關電腦技術變更的最新更新，或者為技術人員或有經驗的使用者提供進階技術參考資料。

註： 驅動程式和說明文件更新可在 support.dell.com 中找到。

- 保固資訊
- 安全指示
- 管制資訊
- 人體工學資訊
- 最終使用者授權合約

Dell™ 產品資訊指南



您要尋找什麼？

- 如何安裝電腦

從此處尋找

安裝圖解



-
- 服務標籤和快速服務代碼
 - Microsoft Windows 授權合約標籤

服務標籤和 Microsoft® Windows® 授權合約

這些標籤均位於您的電腦上（請參閱第 13 頁的「電腦的前視圖」）。

- 當您使用 support.dell.com 或聯絡技術支援時，可使用服務標籤來識別您的電腦。



- 當您聯絡技術支援時，可輸入快速服務代碼來引導您進行電話諮詢。

您要尋找什麼？

- 解決方案 — 提供故障排除提示與秘訣、技術人員發表的文章、線上教程以及常見問題
- 團體論壇 — 與其他 Dell 客戶進行線上討論
- 升級 — 提供記憶體、硬碟機以及作業系統等元件的升級資訊
- 客戶關懷中心 — 提供聯絡資訊、服務電話和訂購狀態、保固和維修資訊
- 服務和支援 — 提供服務電話狀態、支援歷程、服務合約以及與技術支援人員的線上討論
- 參考 — 提供電腦說明文件、有關電腦組態的詳細資訊、產品規格和白皮書
- 下載 — 可下載經過認證的驅動程式、修正程式和軟體更新
- 桌上型系統軟體 (DSS) — 如果要為電腦重新安裝作業系統，您應在安裝任何驅動程式之前重新安裝 DSS 公用程式。DSS 提供作業系統的主要更新，並支援 Dell™ 3.5 吋 USB 軟式磁碟機、AMD 處理器、光學磁碟機和 USB 裝置。若要正常使用 Dell 電腦，則必須安裝 DSS。該軟體會自動偵測您的電腦及作業系統，並安裝適用於您的組態的更新。

- 如何使用 Windows XP
- 如何使用程式與檔案
- 如何個人化我的桌面

從此處尋找

Dell 支援 Web 站台 — support.dell.com

註：請選擇您所在地區或業務部門，以檢視相應的支援站台。

若要下載桌上型系統軟體，請：

- 1 移至 support.dell.com，選擇您所在的地區或業務部門，然後輸入您的服務標籤。
- 2 選擇 Drivers & Downloads (驅動程式與下載)，然後單按 Go (開始)。
- 3 單按您的作業系統，然後搜尋關鍵字**桌上型系統軟體**。

註：support.dell.com 使用者介面依您的選擇而異。

Windows 說明及支援中心

- 1 單按開始 → 說明及支援。
- 2 鍵入描述問題的字或片語，然後單按箭頭圖示。
- 3 單按描述問題的主題。
- 4 依螢幕指示操作。

您要尋找什麼？

- 如何重新安裝作業系統

從此處尋找

作業系統 CD

註：作業系統 CD 可能為可選，並且您的電腦可能未隨附該 CD。

作業系統已安裝在您的電腦上。若要重新安裝作業系統，請使用作業系統 CD (請參閱第 49 頁的「還原您的作業系統」)。

註：如果要為電腦重新安裝作業系統，您應在安裝任何驅動程式之前重新安裝 DSS 公用程式。



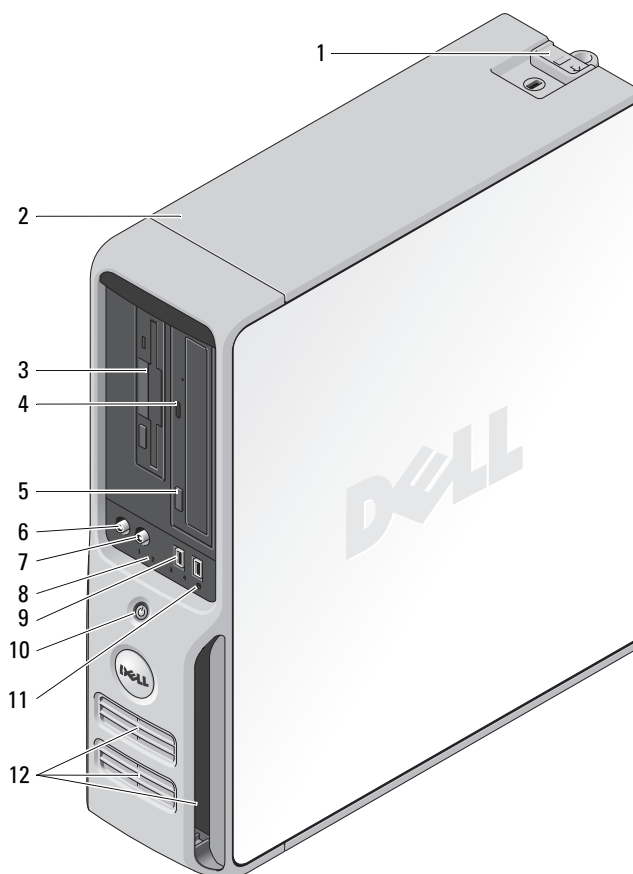
重新安裝作業系統後，請使用 Drivers and Utilities CD (ResourceCD) 來重新安裝電腦隨附裝置的驅動程式。

您作業系統的產品識別碼標籤位於您的電腦上。




註：根據您所訂購作業系統的不同，您的 CD 的顏色會有所不同。

安裝和使用您的電腦

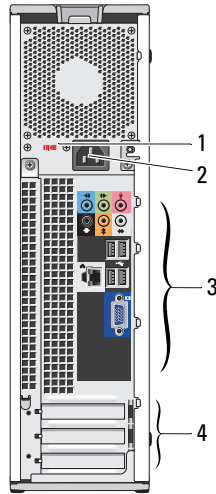
電腦的前視圖



- | | | |
|---|---------|--|
| 1 | 機箱蓋釋放門鎖 | 使用此門鎖卸下機箱蓋 (請參閱第 13 頁的「電腦的前視圖」)。 |
| 2 | 服務標籤 | 當您存取 Dell 支援 Web 站台或致電支援時，此標籤用於識別您的電腦。 |

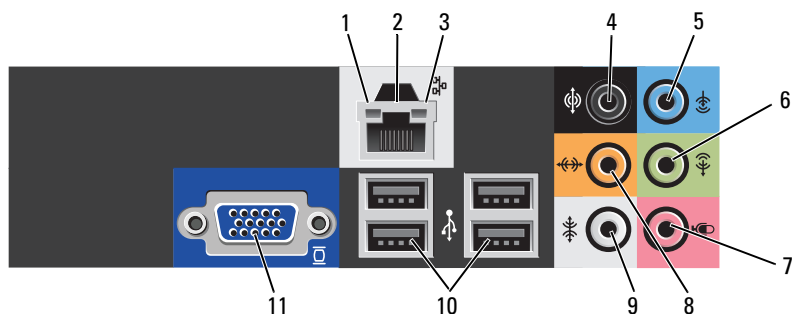
3	FlexBay 磁碟機	可容納可選軟式磁碟機或可選媒體讀卡器。若要獲得有關使用媒體讀卡器的資訊，請參閱第 24 頁的「使用媒體讀卡器 (可選)」。
4	CD 或 DVD 活動指示燈	當電腦從 CD 光碟機或 DVD 光碟機讀取資料時，光碟機指示燈會亮起。
5	CD 或 DVD 退出按鈕	按此按鈕可以從 CD 光碟機或 DVD 光碟機中退出光碟。
6	麥克風連接器	此麥克風連接器用於連接個人電腦麥克風，以便將語音或音樂輸入音效或電話程式。
7	耳機連接器	使用耳機連接器連接耳機與大多數類型的喇叭。
8	診斷指示燈 (4)	這些指示燈可以幫助您基於診斷故障碼解決電腦問題。若要獲得更多資訊，請參閱第 43 頁的「電源指示燈和診斷指示燈」。
9	USB 2.0 連接器 (2)	使用前面板上的 USB 連接器來連接偶爾使用的裝置 (如搖桿或相機)，或連接可啟動 USB 裝置 (請參閱第 90 頁的「系統設定程式選項」，以獲得有關啟動至 USB 裝置的更多資訊)。建議您使用背面板上的 USB 連接器來連接長久連接的裝置，如印表機與鍵盤。
10	電源按鈕	按此按鈕可以開啓電腦。  注意事項： 為避免遺失資料，請勿使用電源按鈕來關閉電腦，而應執行作業系統關機程序。
11	硬碟機活動指示燈	當電腦從硬碟機讀取資料或將資料寫入硬碟機時，硬碟機活動指示燈會亮起。當 CD 播放機之類的裝置作業時，該指示燈可能也會亮起。
12	通風孔	為確保充分散熱，請勿堵塞任何通風孔。  注意事項： 請確定所有的通風孔與其附近的任何物件之間均保持至少兩吋的空間。  注意事項： 保持通風孔區域清潔、無灰塵，以確定系統能夠適當通風。僅使用乾燥的布來清潔通風孔區域，以避免水損壞系統。

電腦的後視圖



1	電壓選擇開關	請參閱《產品資訊指南》中的安全指示，以獲得更多資訊。
2	電源連接器	用於插入電源線。
3	背面板 I/O 連接器	將序列裝置、USB 裝置和其他裝置連接至相應的連接器 (請參閱第 16 頁的「背面板 I/O 連接器」)。
4	插卡插槽 (3)	用於存取擴充卡的連接器插槽： <ul style="list-style-type: none">• SLOT1 PCI Express x16• SLOT2 PCI Express x1• SLOT3 PCI


背面板 I/O 連接器



1	連結完整性指示燈	<ul style="list-style-type: none">• 綠色 — 10 Mbps 的網路與電腦之間的連接狀況良好。• 橘黃色 — 100 Mbps 的網路與電腦之間的連接狀況良好。• 關閉 — 電腦未偵測與網路的實體連接。
2	網路配接器連接器	<p>注意事項：請勿將電話線插入網路連接器。</p> <p>網路配接器連接器用於將電腦連接至網路或寬頻裝置。將網路纜線的一端連接至網路插孔、網路或寬頻裝置，然後將網路纜線的另一端連接至電腦上的網路配接器連接器。聽到卡嗒聲表示網路纜線已穩固連接。</p> <p>對於具有附加網路連接器插卡的電腦，當設定多個網路連接（如獨立的企業網路和企業間網路）時，可以使用插卡以及電腦背面板上的連接器。</p> <p>註：建議在您的網路中使用 Category 5 纜線和連接器。如果您必須使用 Category 3 纜線，請將網路速度強行設定為 10 Mbps 以確保可靠作業。</p>
3	網路活動指示燈	電腦在傳送或接收網路資料時會閃爍黃色指示燈。如果網路資訊流量很高，會使此指示燈顯示為處於穩定的「開啓」狀態。
4	環繞立體聲連接器	此環繞立體聲連接器（黑色）用於連接支援多聲道的喇叭。 在具有音效卡的電腦上，請使用該插卡上的連接器。
5	訊號線輸入連接器	此訊號線輸入連接器（藍色）用於連接錄音 / 播放裝置，如卡帶播放機、CD 播放機或 VCR。 在具有音效卡的電腦上，請使用該插卡上的連接器。
6	訊號線輸出 / 耳機連接器	此（綠色）訊號線輸出連接器用於連接耳機和大多數具有內建放大器的喇叭。 在具有音效卡的電腦上，請使用該插卡上的連接器。
7	麥克風連接器	此麥克風連接器（粉紅色）用於連接個人電腦麥克風，以便將語音或音樂輸入音效或電話程式。 在具有音效卡的電腦上，請使用該插卡上的連接器。

8	中心 / 次低音喇叭 LFE 連接器	<p>使用 (橘黃色) 中心 / 次低音喇叭連接器連接中心喇叭或單一次低音喇叭。</p> <p>在具有音效卡的電腦上，請使用該插卡上的連接器。</p> <p>註：數位環繞立體聲音效配置中的 LFE (低頻效果) 音效通道，僅傳送 80 Hz 及以下的低頻資訊。LFE 通道使次低音喇叭提供極低的低音擴展。未使用次低音喇叭的系統會將 LFE 資訊分流至環繞立體聲設定中的主喇叭。</p>
9	側環繞立體聲連接器	<p>此側環繞立體聲連接器 (灰色) 用於連接支援多聲道的喇叭。側環繞輸出為帶有 7.1 喇叭的電腦提供了增強的環繞音效。</p> <p>在具有音效卡的電腦上，請使用該插卡上的連接器。</p>
10	USB 2.0 連接器 (4) (背面四個)	<p>使用背面板上的 USB 連接器 (背面四個) 來連接長久連接的裝置，如印表機和鍵盤。</p> <p>註：建議您使用前面板上的 USB 連接器來連接偶爾使用的裝置 (如搖桿或相機)，或連接可啟動 USB 裝置。</p>
11	VGA 影像連接器	<p>如果您的顯示器具有 VGA 連接器，請將其插入電腦的 VGA 連接器。</p>

安裝印表機

 **注意事項：**在將印表機連接至電腦之前，請完成作業系統的設定。

請參閱印表機隨附的說明文件以獲得有關安裝的資訊，其中包括如何：

- 獲得並安裝更新的驅動程式
- 將印表機連接至電腦
- 裝好紙張並安裝碳粉或墨匣

獲得技術援助，請參閱印表機擁有者手冊或與印表機製造廠商聯絡。

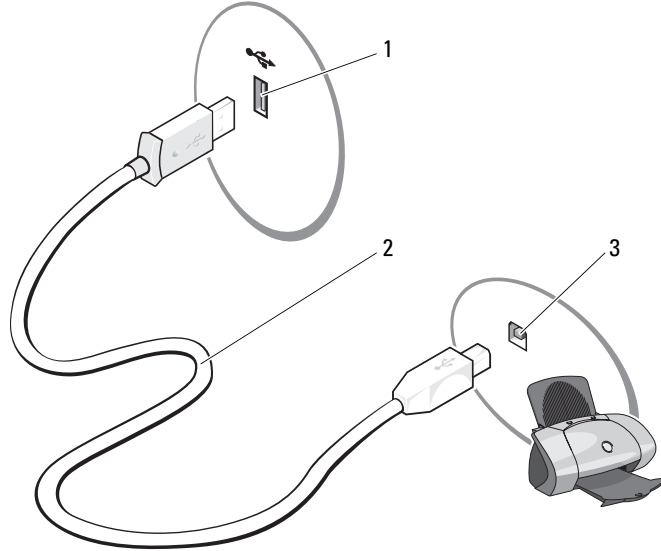
印表機纜線

您的印表機使用 USB 纜線連接至電腦。您的印表機可能未隨附印表機纜線，如果您要單獨購買纜線，請確定它與您的印表機相容。如果您在購買電腦的同時購買印表機纜線，則此纜線可能在電腦包裝箱中。

連接 USB 印表機

 **註：**您可以在電腦處於開啓狀態下，連接 USB 裝置。


- 1 如果您尚未完成作業系統的設定，請完成。
- 2 將 USB 印表機纜線連接至電腦和印表機的 USB 連接器。僅在朝向正確時，USB 連接器方可卡入連接埠。



1 電腦的 USB 連接器 2 USB 印表機纜線 3 印表機的 USB 連接器

- 3 開啓印表機，然後開啓電腦。如果螢幕上出現**新增硬體精靈**視窗，請單按**取消**。
- 4 如有必要，請安裝印表機驅動程式。請參閱印表機隨附的說明文件。

連接至網際網路

 **註：**ISP 和 ISP 提供的服務因國家 / 地區而異。

若要連接至網際網路，您需要數據機或網路連線，以及網際網路服務供應商 (ISP)，例如 AOL 或 MSN。您的 ISP 將提供下列一個或多個網際網路連線選項：

- 撥號連線，可透過電話線提供網際網路存取。撥號連線比 DSL 連線及纜線數據機連線慢得多。
- DSL 連線，可透過現有的電話線提供高速網際網路存取。使用 DSL 連線，您可以在同一條線路上同時存取網際網路和使用電話。
- 纜線數據機連線，可透過您本地的有線電視線路提供高速網際網路存取。

如果您使用的是撥號連線，請先將電話線連接至電腦的數據機連接器和牆上的電話插孔，然後再設定網際網路連線。如果您使用的是 DSL 連線或纜線數據機連線，請與您的 ISP 聯絡以獲得有關設定的說明。

設定網際網路連線

若要使用提供的 ISP 桌面捷徑設定網際網路連線，請：

- 1 儲存並關閉所有開啓的檔案，結束所有開啓的程式。
- 2 連按兩下 Microsoft® Windows® 桌面上的 ISP 圖示。
- 3 依螢幕指示完成設定。

如果您的桌面上沒有 ISP 圖示，或者您想要設定具有不同 ISP 的網際網路連線，請：

- 1 儲存並關閉所有開啓的檔案，結束所有開啓的程式。
- 2 單按**開始**按鈕，然後單按 **Internet Explorer**。
螢幕上將會出現**新增連線精靈**。
- 3 單按**連線到網際網路**。
- 4 在下一個視窗中，單按相應的選項：
 - 如果您沒有 ISP 並想選擇一個，請單按**從網際網路服務提供者 (ISP) 清單中選取**。
 - 如果您已從 ISP 獲得設定資訊，但尚未收到設定 CD，請單按**手動設定我的連線**。
 - 如果您有設定 CD，請單按**使用我從 ISP 取得的 CD**。

- 5 單按**下一步**。

如果您已選取**手動設定我的連線**，請繼續至步驟 6。否則，請依螢幕指示完成設定。



註：如果您不知道要選擇何種連線類型，請與您的 ISP 聯絡。

- 6 單按**您想要如何連線到網際網路？**下的相應選項，然後單按**下一步**。
- 7 使用 ISP 提供的設定資訊完成設定。

如果您在連接到網際網路時遇到問題，請參閱第 31 頁的「電子郵件、數據機與網際網路問題」。如果您過去曾成功連接至網際網路，但現在卻無法連接，則 ISP 可能已中斷服務。請與您的 ISP 聯絡以檢查服務狀態，或稍後再次嘗試連接。

播放 CD 與 DVD

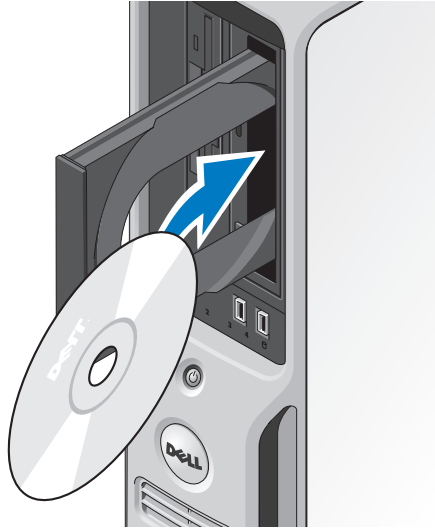


注意事項：開啓或關閉 CD 或 DVD 承載器時，請勿向下按壓承載器。不使用光碟機時，請讓承載器保持關閉狀態。




注意事項：播放 CD 或 DVD 時，請勿移動電腦。

- 1 按光碟機前面的退出按鈕。
- 2 將光碟放入承載器的中央，使有標籤的一面朝上。
- 3 將光碟按入承載器的中央，直至其卡入到位。



4 按退出按鈕，或輕輕地推入承載器。

若要製作 CD 的格式以儲存資料、燒製音樂 CD 或複製 CD，請參閱您電腦隨附的 CD 軟體。

 **註：**在您燒製 CD 時，請確定遵循所有版權法規定。

CD 播放機包括以下基本按鈕：


	播放
	在目前曲目內快退
	暫停
	在目前曲目內快進
	停止
	跳至上一曲目
	退出
	跳至下一曲目

DVD 播放機包括以下基本按鈕：

	停止
	重新播放目前章節
	播放
	快進
	暫停
	快退
	在暫停模式下前進一張畫面
	跳至下一主題或下一章
	連續播放目前的主題或章節
	跳至上一主題或章節
	退出

若要獲得有關播放 CD 或 DVD 的更多資訊，請單按 CD 或 DVD 播放機上的**說明** (如果有)。

調節音量

 **註：**如果喇叭為靜音，您將無法聽到 CD 或 DVD 播放的聲音。

- 1 單按**開始**按鈕，指向**所有程式** → **附屬應用程式** → **娛樂**，然後單按**音量控制**。
- 2 在主音量視窗中，單按並上下拖曳主音量欄中的滑塊，以提高或降低音量。

若要獲得有關音量控制選項的更多資訊，請單按主音量視窗中的**說明**。

調整圖像


如果螢幕上出現一則錯誤訊息，通知您目前的解析度和顏色深度已佔用太多的記憶體，並阻止 DVD 播放，請調整顯示內容：

- 1 單按**開始**按鈕，然後單按**控制台**。
- 2 在**選取類別目錄**下，單按**外觀和主題**。
- 3 在**選擇一項工作 ...**下，單按**變更螢幕解析度**。
- 4 在**顯示內容**視窗中，單按並拖曳**螢幕解析度**中的滑塊，將設定變更為 800 x 600 像素。
- 5 單按**色彩品質**下拉式選單，然後單按**中 (16 位元)**。
- 6 單按**確定**。

複製 CD 與 DVD

 **註：**在您燒製 CD 或 DVD 時，請確定遵循所有版權法規定。

本章節僅適用於配備有 CD-RW 光碟機、DVD+/-RW 光碟機或 CD-RW/DVD (組合) 光碟機的電腦。


 **註：**Dell 提供的 CD 或 DVD 光碟機類型可能因國家 / 地區而不同。

以下說明介紹如何使用 Dell 版本的 Roxio Creator Plus 準確複製 CD 或 DVD。您還可以將 Roxio Creator Plus 用於其他目的，如從電腦上儲存的音效檔案燒製音樂 CD 或備份重要資料。若要獲得有關說明，請開啓 Roxio Creator Plus，然後單按視窗右上角的問號圖示。

如何複製 CD 或 DVD

 **註：**CD-RW/DVD 組合光碟機無法向 DVD 媒體寫入資料。如果您的電腦配備有 CD-RW/DVD 組合光碟機並遇到了錄製問題，請在 Sonic 支援 Web 站台 (www.sonic.com) 上查看是否有可用的軟體修正式。

安裝在 Dell 電腦中的可寫 DVD 光碟機可向 DVD+/-R、DVD+/-RW 和 DVD+R DL (雙層) 媒體寫入資料並可讀取這些媒體，但是無法向 DVD-RAM 或 DVD-R DL 媒體寫入資料，並且可能無法讀取 DVD-RAM 或 DVD-R DL 媒體。

 **註：**大多數商業 DVD 都有版權保護，不能使用 Roxio Creator Plus 複製。

- 1 單按開始按鈕，指向所有程式 → Roxio → Creator Projects (Creator 專案)，然後單按 RecordNow Copy (RecordNow 複製)。
- 2 在 Copy (複製) 標籤下，單按 Disc Copy (光碟複製)。
- 3 若要複製 CD 或 DVD，請：
 - 如果您的電腦配備有一個 CD 或 DVD 光碟機，請確定設定正確，然後單按 Disc Copy (光碟複製)。電腦會讀取源 CD 或 DVD，並將資料複製到電腦硬碟機上的暫時資料夾。當系統提示時，請將空白 CD 或 DVD 插入光碟機中，並單按 OK (確定)。
 - 如果您的電腦配備有兩個 CD 或 DVD 光碟機，請選擇已插入源 CD 或 DVD 的光碟機，然後單按 Disc Copy (光碟複製)。電腦會將源 CD 或 DVD 上的資料複製到空白 CD 或 DVD。一旦完成複製源 CD 或 DVD，您已燒製的 CD 或 DVD 會自動退出。

使用空白 CD 和 DVD

CD-RW 光碟機僅能向 CD 錄製媒體 (包括高速 CD-RW 媒體) 寫入資料，而可寫 DVD 光碟機可向 CD 和 DVD 錄製媒體寫入資料。

請使用空白 CD-R 來錄製音樂或永久儲存資料檔案。達到 CD-R 的最大儲存容量後，無法再次向此 CD-R 寫入資料 (請參閱 Sonic 說明文件以獲得更多資訊)。如果您以後要清除、重寫或更新 CD 上的資訊，請使用空白 CD-RW。

空白 DVD+/-R 可用於永久儲存大量資料。如果 DVD+/-R 光碟在光碟燒製過程的最後階段處於完成或關閉狀態，則在燒製後，您可能無法再次向此光碟寫入資料。如果您以後要清除、重寫或更新光碟上的資訊，請使用空白 DVD+/-RW。

可寫 CD 光碟機

媒體類型	讀取	寫入	可重寫
CD-R	是	是	否
CD-RW	是	是	是

可寫 DVD 光碟機

媒體類型	讀取	寫入	可重寫
CD-R	是	是	否
CD-RW	是	是	是
DVD+R	是	是	否
DVD-R	是	是	否
DVD+RW	是	是	是
DVD-RW	是	是	是
DVD+R DL	是	是	否

有用秘訣

- 僅當您啓動 Roxio Creator Plus 並開啓 Creator 專案後，才可使用 Microsoft® Windows® 檔案總管將檔案拖放至 CD-R 或 CD-RW 中。
- 使用 CD-R 來燒製要在一般立體音響裝置中播放的音樂 CD。大多數家庭或汽車立體音響裝置不能播放 CD-RW。
- 您無法使用 Roxio Creator Plus 燒製音效 DVD。
- 音樂 MP3 檔案僅能在 MP3 播放機或安裝有 MP3 軟體的電腦上播放。
- 可從市面上購買的用於家庭影院系統的 DVD 播放機可能無法支援所有可用 DVD 格式。若要獲得您的 DVD 播放機支援的格式清單，請參閱 DVD 播放機隨附的說明文件，或與製造廠商聯絡。
- 請勿將空白 CD-R 或 CD-RW 上可用的最大容量全部佔滿，例如，請勿將 650 MB 的檔案複製到容量為 650 MB 的空白 CD 中。CD-RW 光碟機需要 1 至 2 MB 的空白空間來完成錄製。
- 請使用空白 CD-RW 練習錄製 CD，直至您完全熟悉 CD 錄製技術。如果出現錄製錯誤，可以清除 CD-RW 上的資料並再試一次。在您將專案永久錄製到空白 CD-R 之前，也可以使用空白 CD-RW 測試音樂檔專案。
- 請參閱 Sonic Web 站台 (www.sonic.com)，以獲得其他資訊。

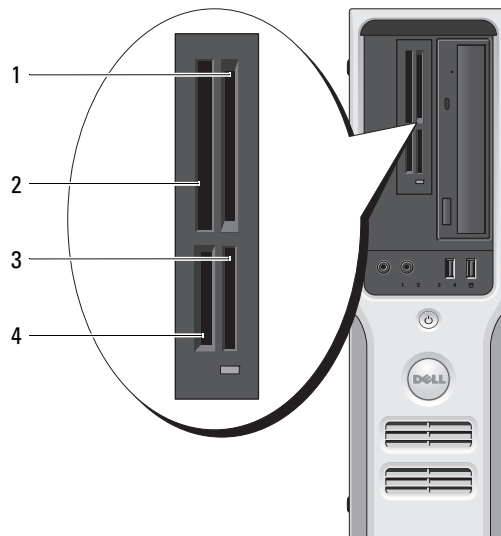
使用媒體讀卡器 (可選)

使用媒體讀卡器將資料直接傳送至電腦。

媒體讀卡器支援以下記憶體類型：

- xD-Picture 卡
- SmartMedia (SMC)
- CompactFlash Type I 和 II (CF I/II)
- MicroDrive 卡
- SecureDigital 卡 (SD)
- MultiMediaCard (MMC)
- Memory Stick (MS/MS Pro)

若要獲得有關安裝或卸下媒體讀卡器的資訊，請參閱第 76 頁的「媒體讀卡器」。



- | | | | |
|---|--|---|--|
| 1 | xD-Picture 卡和 SmartMedia (SMC) | 3 | Memory Stick (MS/MS Pro) |
| 2 | CompactFlash Type I 和 II (CF I/II) 以及 MicroDrive 卡 | 4 | SecureDigital 卡 (SD) /MultiMediaCard (MMC) |

若要使用媒體讀卡器，請：

- 1 檢查媒體或插卡，以確定插入的方向正確。
- 2 將媒體或插卡滑入相應的插槽，直至其完全安插在連接器中。
如果遇到阻力，請勿過分用力推媒體或插卡。請檢查插卡方向並再試一次。

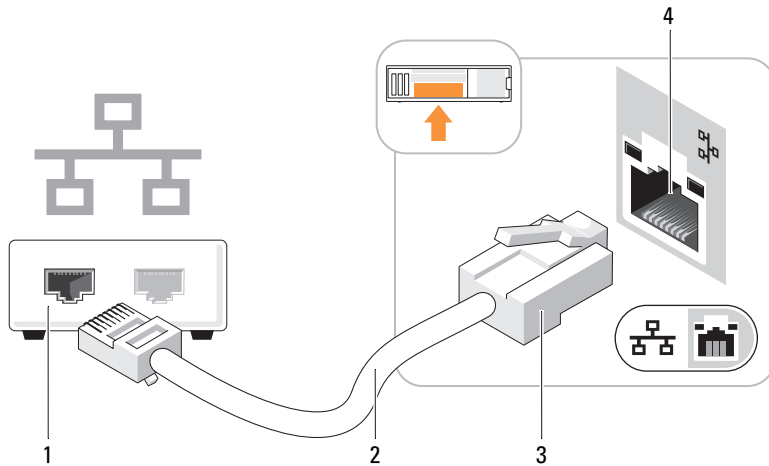
設定家用和辦公室網路

連接至網路配接器

⌚ **注意事項：** 請將網路纜線連接至電腦的網路配接器連接器。請勿將網路纜線連接至電腦的數據機連接器。

⌚ **注意事項：** 請勿將網路纜線連接至牆上的電話插孔。

- 1 將網路纜線連接至電腦背面的網路配接器連接器。
插入纜線，直至其卡入到位，然後輕輕拉動纜線以確定其已穩固連接。
- 2 將網路纜線的另一端連接至網路裝置。




- 1 網路裝置
- 2 網路纜線

- 3 網路配接器連接器
- 4 電腦背面的網路連接器

網路安裝精靈

Microsoft® Windows® XP 作業系統提供一個網路安裝精靈，可指引您完成在家庭或小型辦公室中的電腦間實現共用檔案、印表機或網際網路連線的作業程序。

- 1 單按開始按鈕，指向所有程式 → 附屬應用程式 → 通訊，然後單按網路安裝精靈。
- 2 在歡迎螢幕上，單按下一步。
- 3 單按建立網路的檢查清單。

 **註：** 選擇這個電腦直接連接到網際網路方式會啟用 Windows XP 提供的內建防火牆。

- 4 完成檢查清單中的步驟及所需的準備工作。
- 5 返回至網路安裝精靈，並依螢幕指示操作。

電源管理

Microsoft® Windows® XP 電源管理功能可以減少電腦開啓但處於閒置狀態時的耗電量。您可以只減少顯示器或硬碟機的耗電量，也可以使用待命模式或休眠模式減少整個電腦的耗電量。當電腦結束省電模式時，Windows 桌面將恢復至進入此模式之前所處的狀態。

 **註：**Windows XP Professional 包括 Windows XP Home Edition 中所不具備的安全保護功能與網路功能。當執行 Windows XP Professional 的電腦連接至網路時，某些視窗中與安全保護和網路相關的選項會有所不同。

待命模式


待命模式透過在逾時後關閉顯示器和硬碟機來節省電能。當電腦結束待命模式時，它會返回至進入待命模式之前所處的作業狀態。

若要設定待命模式以使其在限定的無活動期後自動啓動，請：

- 1 單按**開始**按鈕，然後單按**控制台**。
- 2 如果在**控制台**視窗左側顯示**切換到類別目錄檢視**，請單按**切換到類別目錄檢視**。
- 3 在**選取類別目錄**下，單按**效能及維護**。
- 4 在**或選取 [控制台]**圖示下，單按**電源選項**。
- 5 在**電源配置**標籤下，將下拉式方塊中的設定變更為所需設定，然後單按**確定**。

若要立即啓動待命模式，而無需等候一段無活動期，請單按**開始**按鈕，單按**電腦關機**，然後單按**待命**。

若要結束待命模式，請按鍵盤上的任一按鍵或移動滑鼠。

 **注意事項：**如果電腦在待命模式下斷電，系統可能會遺失資料。

休眠模式

休眠模式透過將系統資料複製到硬碟機上的專用保留區域，然後完全關閉電腦來節省電能。當電腦結束休眠模式時，桌面將恢復至進入休眠模式之前所處的狀態。

若要啓動休眠模式，請：

- 1 單按**開始**按鈕，然後單按**控制台**。
- 2 在**選取類別目錄**下，單按**效能及維護**。
- 3 在**或選取 [控制台]**圖示下，單按**電源選項**。
- 4 請在**電源配置**標籤、**進階**標籤和**休眠**標籤中定義您的休眠設定 (請參閱第 27 頁的「**電源選項內容**」)。

若要結束休眠模式，請按**電源**按鈕。電腦可能需要一小段時間才能結束休眠模式。按鍵盤上的任一按鍵或移動滑鼠並不能結束休眠模式，這是由於電腦處於休眠模式時鍵盤和滑鼠無法作業。

由於休眠模式要求硬碟機上要有一個特殊的檔案以及足夠的磁碟空間來存儲電腦記憶體中的資料，因此 Dell 電腦在出廠時已建立適當大小的休眠模式檔案。如果電腦的硬碟機損壞，Windows XP 將自動重新建立休眠檔案。

電源選項內容

在電源選項內容視窗中定義待命模式設定、休眠模式設定和其他電源設定。若要存取電源選項內容視窗，請：

- 1 單按開始按鈕，然後單按控制台。
- 2 在選取類別目錄下，單按效能及維護。
- 3 在或選取 [控制台] 圖示下，單按電源選項。
- 4 在電源配置標籤、進階標籤和休眠標籤上定義您的電源設定。


電源配置標籤

每個標準電源設定都被稱為一種配置。如果您想選擇電腦中安裝的標準 Windows 配置之一，請從電源配置下拉式選單中選擇一種配置。每種配置的設定會出現在該配置名稱下的欄位中。對於啟動待命模式或休眠模式、關閉顯示器以及硬碟機，每種配置均有不同的設定。

電源配置下拉式選單中將會顯示以下配置：


- 一直開啓 (預設值) — 如果您希望使用電腦時不設定省電方式。
- 家用 / 辦公室桌上型 — 如果您將電腦用作家用或辦公用電腦，並且需要最小省電方式。
- 可攜式 / 膝上型 — 如果您的電腦是可攜式電腦，並在旅行時使用。
- 簡報 — 如果您希望電腦不岔斷執行 (不使用省電方式)。
- 最小電源管理 — 如果您希望電腦以最小省電方式執行。
- 最大電池 — 如果您的電腦是可攜式電腦，並且要超長時間使用電池執行。

如果您想變更配置的預設設定，請單按關閉監視器、關閉硬碟、系統待命或系統休眠欄位中的下拉式選單，然後從顯示的清單中選擇一個逾時。變更配置欄位的逾時會永久性地變更該配置的預設設定，除非您單按另存新檔並為變更的配置輸入新名稱。

 **注意事項：**如果您將硬碟機 (硬碟) 的逾時設定為小於顯示器的逾時，則電腦可能表現為鎖定。若要從此狀態恢復，請按鍵盤上的任一按鍵，或單按滑鼠。為防止此類問題發生，請務必將顯示器的逾時設定為小於硬碟機的逾時。

進階標籤

進階標籤可讓您：

- 將電源選項圖示  置於 Windows 工作列中，以便快速存取。
- 設定電腦以使其在結束待命模式或休眠模式之前，提示您輸入 Windows 密碼。
- 設定電源按鈕以啟動待命模式、啟動休眠模式或關閉電腦。

若要設定這些功能，請從相應的下拉式選單中單按選項，然後單按確定。

休眠標籤

休眠標籤可讓您啟用休眠模式。如果您想使用在電源配置標籤中定義的休眠設定，請單按休眠標籤上的啟用休眠核取方塊。

若要獲得有關電源管理選項的更多資訊，請：

- 1 單按**開始**按鈕，然後單按**說明及支援**。
- 2 在**說明及支援中心**視窗中，單按**效能及維護**。
- 3 在**效能及維護**視窗中，單按**節省電腦上的電量**。

啓用 Cool 'n' Quiet™ 技術

Cool 'n' Quiet 技術可自動控制電腦的處理器效能，根據當前的工作動態調整作業頻率和電壓。當應用程式不需要最大效能時，可以顯著省電。效能設計為在需要時，仍以發送最大處理器效能回應，並在可能時自動省電。

- 1 進入系統設定程式，從 **Power Management (電源管理)** 群組中選擇 **Cool and Quiet (散熱與靜音)**，然後將設定變更為 **On (開啓)** (請參閱第 90 頁的「系統設定程式選項」)。
- 2 依次單按**開始** → **設定** → **控制台** → **電源選項**以存取**電源選項內容**視窗。
- 3 從**電源配置**標籤中，單按**電源配置**下拉式選單並選擇**最小電源管理**，然後單按**確定**。

現在已啓用 Cool 'n' Quiet 技術。


解決問題


故障排除秘訣

對電腦進行故障排除時，請遵循以下秘訣：

- 如果您在出現問題前新增或卸下了零件，請查看安裝程序，並確定該零件安裝正確。
- 如果週邊裝置無法作業，請確定該裝置已正確連接。
- 如果螢幕上出現錯誤訊息，請準確記下該訊息。該訊息可能有助於支援人員診斷和解決問題。
- 如果程式中出現錯誤訊息，請參閱該程式的說明文件。

電池問題

 **注意事項：**如果新電池安裝不正確，可能會有爆炸的危險。請僅以相同或由製造廠商推薦的同類型電池來更換原有的電池。請依照製造廠商的指示來丟棄用過的電池。

 **注意事項：**在您執行本節中的任何程序之前，請留意《產品資訊指南》中的安全指示。

更換電池 — 如果每次開啓電腦之後都需要重設時間和日期資訊，或者在啓動期間顯示錯誤的時間或日期，請更換電池（請參閱第 81 頁的「電池」）。如果電池仍無法正常作業，請與 Dell 公司聯絡（請參閱第 98 頁的「與 Dell 公司聯絡」）。

磁碟機問題

 **注意事項：**在您執行本節中的任何程序之前，請留意《產品資訊指南》中的安全指示。

確定 MICROSOFT® WINDOWS® 能夠識別磁碟機 — 單按開始按鈕，然後單按我的電腦。如果未列出軟式磁碟機、CD 光碟機或 DVD 光碟機，請使用防毒軟體來執行徹底掃描，以檢查並移除病毒。病毒有時會妨礙 Windows 識別磁碟機。

測試磁碟機 —

- 插入另一張軟式磁碟、CD 或 DVD，以排除原來的軟式磁碟、CD 或 DVD 有故障的可能性。
- 插入開機磁片並重新啓動電腦。


清潔磁碟機或磁碟 — 請參閱第 96 頁的「清潔電腦」。


檢查纜線連接狀況

執行硬體疑難排解 — 請參閱第 49 頁的「解決軟體和硬體不相容問題」。

執行 DELL DIAGNOSTICS — 請參閱第 46 頁的「Dell Diagnostics」。

CD 光碟機和 DVD 光碟機問題

 **註：**高速 CD 光碟機或 DVD 光碟機的震動是正常現象，並且可能會產生噪音，這並不表示光碟機、CD 或 DVD 有瑕疵。

 **註：**由於地區的差異以及光碟格式的不同，並非任何 DVD 光碟機均可識別所有的 DVD 標題。

調節 WINDOWS 音量控制 —

- 單按螢幕右下角的喇叭圖示。
- 單按滑桿並向上拖曳，確定音量已調高。
- 單按有核取標記的所有方塊，確定沒有開啓靜音功能。

檢查喇叭與次低音喇叭 — 請參閱第 40 頁的「聲音和喇叭問題」。

CD/DVD-RW 光碟機的寫入問題

關閉其他程式 — CD/DVD-RW 光碟機在寫入過程中，必須接收穩定的資料流。如果資料流中斷，則會發生錯誤。在寫入 CD/DVD-RW 之前，請嘗試關閉所有程式。

將資料寫入 CD/DVD-RW 光碟之前，請在 WINDOWS 中關閉待命模式 —


- 1 單按開始按鈕，然後單按控制台。
- 2 在選取類別目錄下，單按效能及維護。
- 3 在或選取 [控制台] 圖示下，單按電源選項。
- 4 從電源配置標籤，選擇一直開啓。


硬碟機問題

執行磁碟檢查程式 —

- 1 單按開始按鈕，然後單按我的電腦。
- 2 在本機磁碟 C: 上單按滑鼠右鍵。
- 3 單按內容。
- 4 單按工具標籤。
- 5 在檢查錯誤下，單按立即檢查。
- 6 單按掃描和嘗試恢復損毀的磁區。
- 7 單按開始。

電子郵件、數據機與網際網路問題

 **注意事項：**在您執行本節中的任何程序之前，請留意《產品資訊指南》中的安全指示。

 **註：**僅可以將數據機連接至類比電話插孔。如果將數據機連接至數位電話網路，則數據機將無法作業。

檢查 MICROSOFT OUTLOOK® EXPRESS 安全設定 — 如果您無法開啓電子郵件的附件，請：

- 1 在 Outlook Express 中，依次單按工具、選項，然後單按安全。
- 2 單按不允許有附件，以取消勾選。

檢查電話線連接狀況 —

檢查電話插孔 —

將數據機直接連接至牆上的電話插孔 —

使用另一條電話線 —

- 確認電話線已連接至數據機上的插孔。該插孔旁邊會有一個綠色標籤或連接器形狀的圖示。
- 確定將電話線連接器插入數據機時聽到卡嗒聲。
- 從數據機上拔下電話線，然後將它連接至電話。傾聽是否有撥號音。
- 如果您在此線路中連接有其他電話裝置（例如答錄機、傳真機、電湧保護器或線路分離器），請繞過這些裝置，使用電話線直接將數據機連接至牆上的電話插孔。如果您使用的電話線長度為 3 m (10 ft) 或更長，請嘗試使用較短的電話線。

執行數據機輔助診斷程式 — 單按開始按鈕，指向所有程式，然後單按數據機輔助程式。依螢幕指示操作，以識別並解決數據機問題。數據機輔助程式並非適用於所有的電腦。

確認數據機正在與 Windows 通訊 —

- 1 單按開始按鈕，然後單按控制台。
- 2 單按印表機和其他硬體。
- 3 單按電話和數據機選項。
- 4 單按數據機標籤。
- 5 單按數據機連接的 COM 連接埠。
- 6 依次單按內容、診斷標籤，然後單按查詢數據機，以確認數據機正在與 Windows 通訊。
如果所有指令均收到回應，則證明數據機作業正常。

確定電腦已連接至網際網路 — 確定您已成為網際網路供應商的使用者。開啓 Outlook Express 電子郵件程式，單按檔案。如果離線工作旁邊有核取標記，請單按該核取標記以取消勾選，然後連接至網際網路。若要獲得幫助，請與網際網路服務供應商聯絡。

錯誤訊息

如果此處未列出您收到的訊息，請參閱作業系統或訊息出現時正在執行的程式之說明文件。

A FILENAME CANNOT CONTAIN ANY OF THE FOLLOWING CHARACTERS: \ / : * ? " < > | (檔名中不可以包含下列字元 : \ / : * ? " < > |) — 請勿在檔名中使用這些字元。

A REQUIRED .DLL FILE WAS NOT FOUND (找不到需要的 .DLL 檔) — 您嘗試開啓的程式缺少必要的檔案。若要移除並重新安裝程式，請：

- 1 依次單按開始按鈕、控制台，然後單按新增或移除程式。
- 2 選擇要移除的程式。
- 3 單按變更或移除程式圖示。
- 4 請參閱程式說明文件，以獲得有關安裝的說明。

drive letter :\ IS NOT ACCESSIBLE. THE DEVICE IS NOT READY (磁碟機字母 :\ 無法存取。裝置未就緒) — 磁碟機無法讀取磁碟。將磁碟插入磁碟機，然後再試一次。

INSERT BOOTABLE MEDIA (插入開機媒體) — 請插入開機磁片或 CD。

NON-SYSTEM DISK ERROR (非系統磁碟錯誤) — 請從磁碟機取出軟式磁碟並重新啓動電腦。

NOT ENOUGH MEMORY OR RESOURCES. CLOSE SOME PROGRAMS AND TRY AGAIN (記憶體或資源不足。關閉某些程式後再試一次) — 請關閉所有視窗，然後開啓您要使用的程式。在某些情況下，您必須重新啓動電腦才能恢復電腦的資源。電腦重新啓動後，請先執行您要使用的程式。

OPERATING SYSTEM NOT FOUND (未找到作業系統) — 請與 Dell 公司聯絡 (請參閱第 98 頁的「與 Dell 公司聯絡」)。

鍵盤問題

 **注意事項：**在您執行本節中的任何程序之前，請留意《產品資訊指南》中的安全指示。


檢查鍵盤纜線 —

- 確定鍵盤纜線已穩固地連接至電腦。
- 關閉電腦 (請參閱第 53 頁的「關閉電腦」)，依電腦安裝圖解所示重新連接鍵盤纜線，然後重新啟動電腦。
- 確定纜線未損壞或磨損，並檢查纜線連接器是否有彎曲或折斷的插腳。將所有彎曲的插腳拉直。
- 拔下鍵盤延長線，並將鍵盤直接連接至電腦。

測試鍵盤 — 將作業正常的鍵盤連接至電腦。然後嘗試使用該鍵盤。

執行硬體疑難排解 — 請參閱第 49 頁的「解決軟體和硬體不相容問題」。

鎖定和軟體問題


 **注意事項：**在您執行本節中的任何程序之前，請留意《產品資訊指南》中的安全指示。

電腦無法啟動

檢查診斷指示燈 — 請參閱第 43 頁的「電源指示燈和診斷指示燈」。

確定電源線已穩固地連接至電腦和電源插座

電腦停止回應

 **注意事項：**如果您未能執行作業系統關機程序，可能會遺失資料。


關閉電腦 — 如果您無法透過按鍵盤上的任一按鍵或移動滑鼠來取得回應，請按住電源按鈕至少 8 到 10 秒鐘，直至電腦關機，然後重新啟動電腦。

程式停止回應

結束程式 —

- 1 同時按 <Ctrl><Shift><Esc>。
- 2 單按應用程式。
- 3 單按不再回應的程式。
- 4 單按工作結束。

程式反覆當機

 **註：**通常，軟體的說明文件或者軟式磁碟或 CD 中會包括軟體的安裝說明。

查看軟體說明文件 — 如有必要，請先解除安裝程式，然後再重新安裝。

適用於舊版 Windows 作業系統的程式

執行程式相容性精靈 —

程式相容性精靈可組態程式，因此其可在類似於非 Windows XP 作業系統的環境中執行。

- 1 單按開始按鈕，指向**所有程式** → **附屬應用程式**，然後單按**程式相容性精靈**。
- 2 在歡迎螢幕上，單按**下一步**。
- 3 依螢幕指示操作。

出現全藍螢幕

關閉電腦 — 如果您無法透過按鍵盤上的任一按鍵或移動滑鼠來取得回應，請按住電源按鈕至少 8 到 10 秒鐘，直至電腦關機，然後重新啟動電腦。

其他軟體問題

請查看軟體說明文件或與軟體製造廠商聯絡，以獲得有關故障排除的資訊 —

- 確定程式與電腦上安裝的作業系統相容。
- 確定電腦符合執行該軟體所需的最低硬體要求。請參閱軟體說明文件，以獲得相關資訊。
- 確定已正確安裝並組態程式。
- 確認裝置驅動程式不會與此程式發生衝突。
- 如有必要，請先解除安裝程式，然後再重新安裝。

立即備份您的檔案

使用病毒掃描程式檢查硬碟機、軟式磁碟或 CD

儲存並關閉所有開啓的檔案或程式，然後透過開始選單關閉電腦

媒體讀卡器問題

NO DRIVE LETTER IS ASSIGNED (未指定磁碟機字母) —

當 Microsoft Windows XP 偵測到媒體讀卡器時，系統會自動為該裝置指定一個磁碟機字母，作為該系統中所有其他實體磁碟機之後的下一個邏輯磁碟機。如果實體磁碟機之後的下一個邏輯磁碟機對應至一個網路磁碟機，則 Windows XP 不會為媒體讀卡器指定磁碟機字母。

若要手動為媒體讀卡器指定磁碟機，請：

- 1 在**我的電腦**上單按滑鼠右鍵，然後選擇**管理**。
- 2 選擇**磁碟管理**選項。
- 3 在右側窗格中需要變更的相應磁碟機字母上單按滑鼠右鍵。
- 4 選擇**變更磁碟機代號及路徑**。
- 5 從下拉式清單中，為媒體讀卡器選擇新的磁碟機字母指定。
- 6 單按**確定**以確認您的選擇。

註：媒體讀卡器的每個插槽均對應至一個磁碟機字母。媒體讀卡器插槽中安裝媒體卡後，該媒體讀卡器插槽僅會顯示為對應磁碟機。當您嘗試存取對應至空媒體讀卡器插槽的磁碟機時，系統會提示您插入媒體。

FLEXBAY 裝置已停用 —

在 BIOS 設定中包含 FlexBay 停用選項，該選項僅當安裝了 FlexBay 裝置之後才會顯示。如果實際安裝了 FlexBay 裝置，但其未執行，則請檢查是否在 BIOS 設定中啓用了該裝置。

記憶體問題

 **注意事項：**在您執行本節中的任何程序之前，請留意《產品資訊指南》中的安全指示。


如果您接收到記憶體不足的訊息 —

- 儲存並關閉所有開啓的檔案，並結束所有開啓但目前不使用的程式，以查看是否可以解決此問題。
- 請參閱軟體說明文件，以獲得最小記憶體要求。如有必要，請安裝附加記憶體（請參閱第 58 頁的「記憶體」）。
- 重新接插記憶體模組（請參閱第 58 頁的「記憶體」），以確定電腦能夠與記憶體順利通訊。
- 執行 Dell Diagnostics（請參閱第 46 頁的「Dell Diagnostics」）。

如果遇到其他記憶體問題 —

- 重新接插記憶體模組（請參閱第 58 頁的「記憶體」），以確定電腦能夠與記憶體順利通訊。
- 確定遵循記憶體安裝規範（請參閱第 58 頁的「記憶體」）。
- 您的電腦支援 DDR2 記憶體。若要獲得有關您電腦支援的記憶體類型的更多資訊，請參閱第 58 頁的「記憶體」。
- 執行 Dell Diagnostics（請參閱第 46 頁的「Dell Diagnostics」）。

滑鼠問題

 **注意事項：**在您執行本節中的任何程序之前，請留意《產品資訊指南》中的安全指示。

清潔滑鼠 — 請參閱第 97 頁的「滑鼠」，以獲得有關清潔滑鼠的說明。

檢查滑鼠纜線 —

- 1 如果使用了滑鼠延長線，請將其移除，然後將滑鼠直接連接至電腦。
- 2 依電腦安裝圖解所示重新連接滑鼠纜線。

重新啓動電腦 —

- 1 同時按 <Ctrl><Esc> 以顯示**開始**選單。
- 2 鍵入 u，按鍵盤方向鍵以反白顯示**關機**或**電腦關機**，然後按 <Enter> 鍵。
- 3 關閉電腦後，依電腦安裝圖解所示重新連接滑鼠纜線。
- 4 啓動電腦。

測試滑鼠 — 將作業正常的滑鼠連接至電腦，並嘗試使用該滑鼠。


檢查滑鼠設定 —

- 1 依次單按開始按鈕和控制台，然後單按印表機和其他硬體。
- 2 單按滑鼠。
- 3 嘗試調整設定值。

重新安裝滑鼠驅動程式 — 請參閱第 48 頁的「重新安裝驅動程式」。

執行硬體疑難排解 — 請參閱第 49 頁的「解決軟體和硬體不相容問題」。

網路問題

 **注意事項：**在您執行本節中的任何程序之前，請留意《產品資訊指南》中的安全指示。

檢查網路纜線連接器 — 確定網路纜線已穩固地插入電腦背面的網路連接器和網路連接埠或裝置。


檢查電腦背面的網路指示燈 — 如果連結完整性指示燈不亮，表示沒有網路通訊。請更換網路纜線。若要獲得有關網路指示燈的說明，請參閱第 16 頁的「背面板 I/O 連接器」。

重新啟動電腦，並再次登入網路

檢查網路設定 — 與您的網路管理員或為您設定網路的人員聯絡，以確認網路設定正確，並且網路作業正常。

執行硬體疑難排解 — 請參閱第 49 頁的「解決軟體和硬體不相容問題」。

電源問題

 **注意事項：**在您執行本節中的任何程序之前，請留意《產品資訊指南》中的安全指示。

如果電源指示燈呈綠色亮起，且電腦沒有回應 — 請參閱第 43 頁的「電源指示燈和診斷指示燈」。

如果電源指示燈呈綠色閃爍 — 電腦處於待命模式。按鍵盤上的任一按鍵、移動滑鼠或按下電源按鈕均可以恢復正常作業。

如果電源指示燈不亮 — 電腦可能關閉或未接通電源。

- 將電源線重新接插至電腦背面的電源連接器和電源插座。
- 如果將電腦連接至電源板，請確定電源板已連接至電源插座並且電源板已開啓。同時，繞過電源保護裝置、電源板及電源延長線，確認電腦可以正常開啓。
- 使用另一個裝置（如檯燈）來測試電源插座，以確定其作業正常。
- 確定主電源線和前面板纜線已牢固地連接至主機板（請參閱第 57 頁的「主機板元件」）。

如果電源指示燈呈穩定的琥珀色 — 某個裝置可能有故障或安裝不正確。

- 卸下並重新安裝記憶體模組（請參閱第 58 頁的「記憶體」）。
- 卸下並重新安裝所有插卡（請參閱第 62 頁的「插卡」）。


如果電源指示燈呈琥珀色閃爍 — 電腦已接通電源，但可能存在內部電源問題。


- 確定電壓選擇開關的設定與您所在地的交流電源（如果可用）相符。
- 確定處理器電源線已牢固地連接至主機板（請參閱第 57 頁的「主機板元件」）。

排除干擾 — 某些可能干擾成因有：

- 電源、鍵盤和滑鼠延長線。
- 電源板上連接過多的裝置。
- 多個電源板連接至相同電源插座。

印表機問題

 **注意事項：**在您執行本節中的任何程序之前，請留意《產品資訊指南》中的安全指示。

 **註：**如果您需要印表機的技术援助，請與印表機製造廠商聯絡。

查看印表機說明文件 — 請參閱印表機說明文件，以獲得有關安裝與故障排除的資訊。

確定印表機已開啓

檢查印表機纜線連接狀況 —

- 請參閱印表機說明文件，以獲得有關纜線連接的資訊。
- 確定印表機纜線已牢固地連接至印表機和電腦（請參閱第 17 頁的「安裝印表機」）。


測試電源插座 — 使用另一個裝置（如檯燈）來測試電源插座，以確定其作業正常。


確認 Windows 已識別印表機 —

- 1 依次單按開始按鈕和控制台，然後單按印表機和其他硬體。
- 2 單按檢視已安裝的印表機或傳真印表機。
如果其中列出印表機，請在印表機圖示上單按滑鼠右鍵。
- 3 單按內容，然後單按連接埠標籤。對於 USB 印表機，請確定列印到下列連接埠：設定為 USB。

重新安裝印表機驅動程式 — 請參閱印表機說明文件，以獲得有關說明。

掃描器問題

 **注意事項：**開始執行本章節中的任何程序之前，請留意《產品資訊指南》中的安全指示。

 **註：**如果您需要掃描器技術援助，請與掃描器製造廠商聯絡。

查看掃描器說明文件 — 請參閱掃描器說明文件，以獲得有關安裝與故障排除的資訊。

解除掃描器鎖定 — 如果掃描器上帶有鎖定彈片或按鈕，請確定已解除其鎖定。

重新啟動電腦，並再試一次掃描器

檢查纜線連接狀況 —

- 請參閱掃描器說明文件，以獲得有關纜線連接的資訊。
- 確定掃描器纜線已牢固地連接至掃描器和電腦。

確認 Microsoft Windows 已識別掃描器 —


- 1 依次單按開始按鈕、控制台，然後單按印表機和其他硬體。
- 2 單按掃描器與數位相機。
如果列出您的掃描器，則表示 Windows 能夠識別掃描器。

重新安裝掃描器驅動程式 — 請參閱掃描器說明文件，以獲得有關說明。

聲音和喇叭問題

 **注意事項：**在您執行本節中的任何程序之前，請留意《產品資訊指南》中的安全指示。

喇叭未發出聲音

 **註：**某些 MP3 播放機中的音量控制會置換 Windows 音量設定。當您傾聽 MP3 歌曲時，請確定未調小或關閉播放機音量。

檢查喇叭纜線連接狀況 — 確定喇叭的連接與喇叭隨附的安裝圖解所示一致。如果您已購買音效卡，請確定已將喇叭連接至該插卡。

確定在 BIOS 設定程式中已啟用正確的音效解決方案 — 請參閱第 89 頁的「系統設定程式」。

確定次低音喇叭和喇叭均已開啓 — 請參閱喇叭隨附的安裝圖解。如果您的喇叭具有音量控制，請調節音量、低音或高音來消除失真。

調節 Windows 音量控制 — 單按或連按兩下螢幕右下角的喇叭圖示。確定音量已調高且沒有開啓靜音功能。

從耳機連接器中拔下耳機 — 如果耳機已連接至電腦的前面板耳機連接器，喇叭中的聲音將會自動關閉。

測試電源插座 — 使用另一個裝置（如檯燈）來測試電源插座，以確定其作業正常。

排除可能的干擾 — 關閉附近的風扇、螢光燈或鹵素燈，檢查是否有干擾存在。

重新安裝聲音驅動程式 — 請參閱第 48 頁的「重新安裝驅動程式」。

執行硬體疑難排解 — 請參閱第 49 頁的「解決軟體和硬體不相容問題」。

耳機未傳出聲音


檢查耳機纜線的連接狀況 — 確定耳機纜線已牢固地插入耳機連接器（請參閱第 13 頁的「電腦的前視圖」）。

調節 Windows 音量控制 — 單按或連按兩下螢幕右下角的喇叭圖示。確定音量已調高且沒有開啓靜音功能。

確定在 BIOS 設定程式中已啓用正確的音效解決方案 — 請參閱第 89 頁的「系統設定程式」。

影像和顯示器問題

 **注意事項：**在您執行本節中的任何程序之前，請留意《產品資訊指南》中的安全指示。

 **註：**請參閱顯示器說明文件，以獲得有關故障排除的程序。

螢幕呈現空白

檢查顯示器纜線的連接狀況 —

- 確定圖形纜線的連接與電腦安裝圖解所示一致。
如果已安裝可選影像卡，請檢查顯示器纜線是否已連接至該影像卡，而非主機板上的影像連接器。
- 如果您使用的是圖形延長線，並且拔下該覽線後即可解決問題，則表明此延長線發生故障。
- 替換電腦和顯示器的電源線，確定電源線是否有故障。
- 檢查連接器是否有彎曲或折斷的插腳。顯示器纜線連接器缺少插腳是正常現象。

檢查顯示器電源指示燈 — 如果電源指示燈不亮，請穩固地按下電源按鈕以確定顯示器開啓。電源指示燈亮起或閃爍，表示顯示器有電。如果電源指示燈閃爍，請按鍵盤上的任一按鍵或移動滑鼠。

測試電源插座 — 使用另一個裝置（如檯燈）來測試電源插座，以確定其作業正常。

檢查診斷指示燈 — 請參閱第 43 頁的「電源指示燈和診斷指示燈」。

螢幕顯示不清晰

檢查顯示器設定 — 請參閱顯示器說明文件，以獲得有關調整對比度與亮度、為顯示器消磁以及執行顯示器自我測試程式的說明。

將次低音喇叭移至遠離顯示器的地方 — 如果喇叭系統包括次低音喇叭，請確定將次低音喇叭放在距顯示器至少 60 cm (2 ft) 以外的地方。

將顯示器移至遠離外接式電源的地方 — 風扇、螢光燈、鹵素燈和其他電氣裝置均會導致螢幕影像看起來有「顫動」的情形。關閉附近的裝置，檢查是否有干擾存在。

旋轉顯示器以避免陽光照射和可能的干擾

調整 WINDOWS 顯示設定 —

- 1 單按**開始**，單按**控制台**，然後單按**外觀和主題**。
- 2 單按**顯示**，然後單按**設定值標籤**。
- 3 嘗試使用不同的**螢幕解析度**和**色彩品質設定值**。

進階故障排除

電源指示燈和診斷指示燈

⚠ 注意事項：在您執行本節中的任何程序之前，請留意《產品資訊指南》中的安全指示。




為協助您解決問題，電腦的前面板上配有一個電源指示燈和四個分別標為「1」、「2」、「3」和「4」的指示燈（請參閱第 13 頁的「電腦的前視圖」）。電腦正常啟動時，診斷指示燈會閃爍。如果電腦出現故障，指示燈的顏色和順序可以識別問題。



電源指示燈

電源指示燈	問題說明	建議的解決方法
關閉	電腦處於正常「關閉」狀態或處於省電模式。	無。按電源按鈕以喚醒電腦或開啓電腦。
呈綠色持續亮起	電腦已成功啓動且作業正常。	無。
呈綠色閃爍	電腦處於 Windows 待命省電狀態 (S1 或 S3)。	無。移動滑鼠、按空白鍵或使用已組態為喚醒裝置的其他裝置來喚醒電腦。
呈琥珀色持續亮起	發生預 POST 故障。系統從電源供應器接收到電源良好的訊號。	請參閱第 44 頁的「診斷指示燈」以獲得更多資訊。 如果這樣做無法解決問題，請與 Dell 公司聯絡（請參閱第 98 頁的「與 Dell 公司聯絡」）。
呈琥珀色閃爍	可能是發生電源供應器故障。系統未從電源供應器接收到電源良好的訊號	將電腦連接至可以正常工作的電源插座。另請參閱第 37 頁的「電源問題」。


診斷指示燈

指示燈顯示方式	問題說明	建議的解決方法
	電腦處於正常狀態或者可能發生預 POST 故障。	請參閱第 43 頁的「電源指示燈」。
	電腦處於恢復模式。	無。
	可能是偵測到處理器故障。	請與 Dell 公司聯絡 (請參閱第 98 頁的「與 Dell 公司聯絡」)。
	偵測到記憶體模組，但記憶體發生故障。	<ul style="list-style-type: none">• 如果安裝有兩個或數個記憶體模組，請卸下這些模組，並重新安裝一個模組 (請參閱第 58 頁的「記憶體」)，然後重新啟動電腦。如果電腦正常啟動，請重新安裝另一個模組。繼續執行此程序，直至識別出有故障的模組，或重新安裝所有模組均未發生故障。• 如果可以，請在電腦中安裝作業正常的相同類型記憶體 (請參閱第 58 頁的「記憶體」)。• 如果問題仍然存在，請與 Dell 公司聯絡 (請參閱第 98 頁的「與 Dell 公司聯絡」)。
	可能是發生圖形卡故障。	如果問題仍然存在，請與 Dell 公司聯絡 (請參閱第 98 頁的「與 Dell 公司聯絡」)。
	可能是軟式磁碟機或硬碟機發生了故障。	重新接插所有電源線或資料纜線，並重新啟動電腦。
	可能發生 USB 故障。	重新安裝所有 USB 裝置並檢查纜線連接狀況，然後重新啟動電腦。


指示燈顯示方式	問題說明	建議的解決方法
	未偵測到記憶體模組。	<ul style="list-style-type: none"> • 如果安裝有兩個或數個記憶體模組，請卸下這些模組，並重新安裝一個模組（請參閱第 58 頁的「記憶體」），然後重新啟動電腦。如果電腦正常啟動，請重新安裝另一個模組。繼續執行此程序，直至識別出有故障的模組，或重新安裝所有模組均未發生故障。 • 如果可以，請在電腦中安裝作業正常的相同類型記憶體（請參閱第 58 頁的「記憶體」）。 • 如果問題仍然存在，請與 Dell 公司聯絡（請參閱第 98 頁的「與 Dell 公司聯絡」）。
	偵測到記憶體模組，但存在記憶體組態或相容性錯誤。	<ul style="list-style-type: none"> • 確定記憶體模組 / 記憶體連接器沒有特殊的安裝要求（請參閱第 58 頁的「記憶體」）。 • 確認您要安裝的記憶體模組與電腦相容（請參閱第 58 頁的「記憶體」）。 • 如果問題仍然存在，請與 Dell 公司聯絡（請參閱第 98 頁的「與 Dell 公司聯絡」）。
	可能是擴充卡發生故障。	<ol style="list-style-type: none"> 1 透過卸下插卡，並重新啟動電腦，確定是否存在衝突問題（請參閱第 62 頁的「插卡」）。 2 如果問題仍然存在，請重新安裝卸下的插卡，並卸下另一個插卡，然後重新啟動電腦。 3 對每個插卡重複此過程。如果電腦正常啟動，請對從電腦上卸下的最後一個插卡進行故障排除，以解決資源衝突（請參閱第 49 頁的「解決軟體和硬體不相容問題」）。 4 如果問題仍然存在，請與 Dell 公司聯絡（請參閱第 98 頁的「與 Dell 公司聯絡」）。
	常規系統活動在影像起始作業之後執行。	注意您的顯示器是否有螢幕訊息。
	正在進行系統資源組態。	無。

指示燈顯示方式	問題說明	建議的解決方法
	發生主機板故障。	請與 Dell 公司聯絡 (請參閱第 98 頁的「與 Dell 公司聯絡」)。
	在正常作業期間，所有診斷指示燈會在系統啟動前開啓然後熄滅。 註： 如果所有診斷指示燈均亮起而系統未啟動，則電源供應器或處理器可能存在問題。	如果系統無法啟動，請將電腦連接至可正常工作的電源插座。另請參閱第 37 頁的「電源問題」。 如果電源沒有問題而系統無法啟動，請與 Dell 公司聯絡 (請參閱第 98 頁的「與 Dell 公司聯絡」)。

Dell Diagnostics

 **注意事項：**在您執行本節中的任何程序之前，請留意《產品資訊指南》中的安全指示。

如果您的電腦出現故障，請在與 Dell 公司聯絡以尋求技術援助之前，先執行第 29 頁的「解決問題」上的檢查程序，並執行 Dell Diagnostics。

 **注意事項：**Dell Diagnostics 僅可在 Dell™ 電腦上作業。

- 1 開啓 (或重新啟動) 電腦。
- 2 當螢幕上出現 DELL™ 徽標時，請立即按 <F12> 鍵。
如果您等候過久，並且螢幕上已顯示作業系統徽標，請繼續等待，直到看到 Microsoft® Windows® 桌面，然後關閉電腦 (請參閱第 53 頁的「關閉電腦」) 並再試一次。
- 3 當螢幕上出現啟動裝置清單時，請反白顯示 Boot to Utility Partition (啟動至公用程式分割區) 並按 <Enter> 鍵。
- 4 當螢幕上出現 Dell Diagnostics Main Menu (主選單) 時，請選擇您要執行的測試程式 (請參閱第 46 頁的「Dell Diagnostics 主選單」)。


Dell Diagnostics 主選單

- 1 系統載入 Dell Diagnostics 後，將出現 Main Menu (主選單) 螢幕，請單按所需選項的按鈕。

選項	功能
Express Test (快速測試)	對裝置執行快速測試。這種測試通常要進行 10 至 20 分鐘且無需您進行互動操作。請先執行 Express Test (快速測試)，以便更快地找到問題的根源。
Extended Test (廣泛測試)	對裝置執行全面檢查。這種測試通常要進行一個小時或更長的時間，並且要求您定時回答問題。
Custom Test (自訂測試)	用於測試特定的裝置。您可以自訂想要執行的測試。
Symptom Tree (徵兆樹)	列示最常遇到的故障徵兆，可讓您依據故障徵兆來選擇一種測試程式。

- 2 如果在測試期間遇到問題，螢幕上將出現訊息，列出錯誤代碼以及問題說明。請記下錯誤代碼和問題說明，並依螢幕指示操作。

如果無法解決錯誤狀況，請與 Dell 公司聯絡 (請參閱第 98 頁的「與 Dell 公司聯絡」)。

 **註：** 您電腦的服務標籤位於每個測試程式螢幕的頂端。如果您與 Dell 公司聯絡，技術支援人員會要求您提供服務標籤。

- 3 如果您從 **Custom Test (自訂測試)** 或 **Symptom Tree (徵兆樹)** 選項執行測試，請單按以下表格中的適當標籤以獲得更多資訊。

標籤	功能
Results (結果)	顯示測試結果及遇到的所有錯誤狀況。
Errors (錯誤)	顯示遇到的錯誤狀況、錯誤代碼以及問題說明。
Help (說明)	說明測試程式並指出執行測試程式的要求。
Configuration (組態)	顯示所選裝置的硬體組態。 Dell Diagnostics 可以從系統設定程式、記憶體以及各種內部測試程式中獲取所有裝置的組態資訊，並將它們顯示在螢幕左側窗格內的裝置清單中。裝置清單可能無法顯示電腦中安裝的所有元件或與電腦相連接的所有裝置之名稱。
Parameters (參數)	可讓您透過變更測試程式設定來自訂測試。

- 4 關閉測試程式螢幕，返回至 **Main Menu (主選單)** 螢幕。若要結束 Dell Diagnostics 並重新啓動電腦，請關閉 **Main Menu (主選單)** 螢幕。

驅動程式

什麼是驅動程式？

驅動程式是用於控制裝置 (如印表機、滑鼠或鍵盤) 的程式。所有裝置均需要驅動程式。

驅動程式在裝置與使用該裝置的其他任何程式之間起到轉譯器的作用。每個裝置均有自己的專用指令集，只有其驅動程式可以識別。

Dell 電腦在出廠時已安裝所需的驅動程式和公用程式，無需進一步安裝或組態。

 **註：** 如果要為電腦重新安裝作業系統，您應在安裝任何驅動程式之前重新安裝 **DSS 公用程式**。

您的 Microsoft® Windows® 作業系統隨附有許多驅動程式，例如鍵盤驅動程式。在下列情況下，您可能需要安裝驅動程式：

- 升級作業系統。
- 重新安裝作業系統。
- 連接或安裝新裝置。

識別驅動程式

如果您在使用裝置時遇到問題，請確認驅動程式是否是問題的根源，如有必要，請更新驅動程式。

Windows XP

- 1 單按**開始**按鈕，然後單按**控制台**。
- 2 在**選取類別目錄**下，單按**效能及維護**。
- 3 單按**系統**。
- 4 在**系統內容**視窗中，單按**硬體**標籤。
- 5 單按**裝置管理員**。
- 6 向下捲動清單，以查看裝置圖示上是否有驚嘆號 (帶有 [!] 的黃色圓)。

如果裝置名稱旁邊顯示有驚嘆號，您可能需要重新安裝其驅動程式或安裝新的驅動程式。

重新安裝驅動程式



注意事項： Dell 支援 Web 站台 (support.dell.com) 提供經驗證適用於 Dell™ 電腦的驅動程式。如果安裝其他來源的驅動程式，您的電腦可能會無法正常作業。

使用 Windows XP 裝置驅動程式回復

如果安裝或更新驅動程式後出現問題，可使用 Windows XP 裝置驅動程式回復，以先前安裝的版本更換驅動程式。

- 1 單按**開始**按鈕，然後單按**控制台**。
- 2 在**選取類別目錄**下，單按**效能及維護**。
- 3 單按**系統**。
- 4 在**系統內容**視窗中，單按**硬體**標籤。
- 5 單按**裝置管理員**。
- 6 在安裝了新驅動程式的裝置上單按滑鼠右鍵，然後單按**內容**。
- 7 單按**驅動程式**標籤。
- 8 單按**回復驅動程式**。

如果裝置驅動程式回復無法解決問題，請使用系統還原，將電腦返回至安裝新驅動程式之前的作業狀態。

手動重新安裝驅動程式

- 1 複製所需的驅動程式檔案至硬碟機之後，請單按**開始**按鈕，然後在**我的電腦**上單按滑鼠右鍵。
- 2 單按**內容**。
- 3 單按**硬體**標籤，然後單按**裝置管理員**。
- 4 連按兩下您要為其安裝驅動程式的裝置之類型。

- 5 連按兩下您要為其安裝驅動程式的裝置之名稱。
- 6 單按**驅動程式**標籤，然後單按**更新驅動程式**。
- 7 單按**從清單或特定位置安裝 (進階)**，然後單按下一步。
- 8 單按**瀏覽**並瀏覽至您先前擷取驅動程式檔案至的位置。
- 9 當相應的驅動程式名稱出現時，單按下一步。
- 10 單按**完成**，並重新啟動電腦。

解決軟體和硬體不相容問題

如果在作業系統設定過程中未偵測到某個裝置，或雖然偵測到該裝置但其組態不正確，則可以使用硬體疑難排解來解決不相容問題。

若要使用硬體疑難排解來解決不相容問題，請：

- 1 單按**開始**按鈕，然後單按**說明及支援**。
- 2 在**搜尋**欄位中鍵入**硬體疑難排解**，然後單按**方向鍵**開始搜尋。
- 3 在**搜尋結果清單**中，單按**硬體疑難排解**。
- 4 在 [**硬體**] **疑難排解**清單中，單按**我的電腦上有硬體衝突的情形需要解決**，然後單按下一步。

還原您的作業系統

可以按以下方式還原您的作業系統：

- Microsoft Windows XP 系統還原可將您的電腦返回至先前的作業狀態 (不影響資料檔案)。
- Symantec 提供的 Dell PC Restore 可將硬碟機還原至您購買電腦時它所處的作業狀態。Dell PC Restore 會永久刪除硬碟機上的所有資料，並移除您在收到電腦後安裝的所有應用程式。

使用 Microsoft® Windows® XP 系統還原

如果對硬體、軟體或其他系統設定所作的變更使電腦處於不理想的作業狀態，Microsoft Windows XP 作業系統提供的系統還原可讓您將電腦返回至先前的作業狀態 (不影響資料檔案)。請參閱 Windows 說明及支援中心，以獲得有關使用系統還原的資訊。



注意事項：請定期備份您的資料檔案。系統還原無法監測資料檔案，也無法對其進行恢復。



註：本文件中的程序是針對 Windows 預設檢視撰寫的，因此，如果您將 Dell™ 電腦設定為 Windows 傳統檢視，則這些程序可能會不適用。

建立還原點

- 1 單按**開始**按鈕，然後單按**說明及支援**。
- 2 單按**系統還原**。
- 3 依螢幕指示操作。

將電腦還原至先前的作業狀態

如果安裝裝置驅動程式之後出現問題，請使用裝置驅動程式回復 (請參閱第 48 頁的「使用 Windows XP 裝置驅動程式回復」) 來解決問題。如果未成功，請使用系統還原。



注意事項：將電腦還原至先前的作業狀態之前，請儲存並關閉所有開啓的檔案，結束所有開啓的程式。在系統還原完成之前，請勿變更、開啓或刪除任何檔案或程式。

- 1 單按**開始**按鈕，指向**所有程式** → **附屬應用程式** → **系統工具**，然後單按**系統還原**。
- 2 確定已選擇將電腦還原到較早的時間點，然後單按下一步。
- 3 單按希望將電腦還原到的日曆日期。

選取一個還原點螢幕提供一個日曆，讓您可以檢視和選擇還原點。所有可用還原點的日曆日期將以黑體顯示。

- 4 選擇一個還原點，然後單按下一步。

如果日曆日期只有一個還原點，則自動選定此還原點。如果具有兩個或兩個以上的還原點，請單按您希望的還原點。

- 5 單按下一步。

系統還原完成資料收集後，螢幕上將出現**還原完成**螢幕，然後電腦將重新啓動。

- 6 電腦重新啓動後，請單按**確定**。

若要變更還原點，您可以使用不同的還原點重複這些步驟，或者復原還原。

復原上一次系統還原



注意事項：在復原上一次系統還原之前，請儲存並關閉所有開啓的檔案，並結束所有開啓的程式。在系統還原完成之前，請勿變更、開啓或刪除任何檔案或程式。


- 1 單按**開始**按鈕，指向**所有程式** → **附屬應用程式** → **系統工具**，然後單按**系統還原**。
- 2 單按**復原上次還原**，然後單按下一步。

啓用系統還原


當您重新安裝 Windows XP 時，若可用硬碟空間小於 200 MB，則系統還原功能將會自動停用。若要查看系統還原功能是否啓用，請：

- 1 單按**開始**按鈕，然後單按**控制台**。
- 2 單按**效能及維護**。
- 3 單按**系統**。
- 4 單按**系統還原**標籤。
- 5 確定已取消勾選關閉所有磁碟上的系統還原。

使用 Symantec 提供的 Dell™ PC Restore

 **註：** Dell PC Restore 並非在所有的國家 / 地區都可用。

僅將 Symantec 提供的 Dell PC Restore 用作還原作業系統的最後選擇。PC Restore 可將硬碟機還原至您購買電腦時它所處的作業狀態。您收到電腦後新增的任何程式或檔案 (包括資料檔案) 均會從硬碟機上永久刪除。資料檔案包括文件、試算表、電子郵件訊息、數位相片及音樂檔案等。如果可能，請在使用 PC Restore 之前備份所有資料。

 **注意事項：** 使用 PC Restore 會永久刪除硬碟機上的所有資料，並移除您在收到電腦後安裝的所有應用程式或驅動程式。如果可能，請在使用 PC Restore 之前備份這些資料。

若要使用 PC Restore，請：

- 1 開啓電腦並觀察鍵盤狀態指示燈。
- 2 看到指示燈閃爍後，請立即按 <Ctrl><F11>。

如果您未及時按 <Ctrl><F11>，則請在電腦重新啓動後再次重新啓動電腦。

 **注意事項：** 如果您要放棄執行 PC Restore，請在以下步驟中單按**重新啓動**。

- 3 在出現的下一個螢幕中，單按**還原**。
- 4 在下一個螢幕上，單按**確認**。
還原程序大約需要 6-10 分鐘才能完成。
- 5 當系統提示您時，請單按**完成**以重新啓動電腦。


 **註：** 請勿手動關閉電腦。請單按**完成**並讓電腦完成重新啓動。

- 6 當系統提示您時，請單按**是**。

電腦將重新啓動。因為電腦已還原至其原始作業狀態，出現的螢幕 (例如最終使用者授權合約螢幕) 與第一次開啓電腦時出現的螢幕相同。

- 7 單按**下一步**。
螢幕上將出現**系統還原**螢幕，電腦將會重新啓動。
- 8 電腦重新啓動後，請單按**確定**。

移除 Dell PC Restore


 **注意事項：** 從硬碟機上移除 Dell PC Restore 會從電腦中永久刪除 PC Restore 公用程式。移除 Dell PC Restore 後，您將無法使用它來還原電腦的作業系統。


Dell PC Restore 可讓您將硬碟機還原至您購買電腦時其所處的作業狀態。建議您**不要**從電腦中移除 PC Restore，即使爲了獲得額外的硬碟機空間。如果您從硬碟機中移除了 PC Restore，則無法將其恢復，並且會無法使用 PC Restore 將電腦的作業系統恢復到原來的狀態。

若要移除 PC Restore，請：

- 1 以本機管理員身份登入電腦。
- 2 在 Windows 檔案總管中，移往 c:\dell\utilities\DSR。

3 連按兩下檔名 **DSRIRRemv2.exe**。

 **註**：如果您未以本機管理員身份登入，系統會顯示訊息表明您必須以管理員身份登入。單按**結束**，然後以本機管理員身份登入。

 **註**：如果電腦的硬碟機上不存在 **PC Restore** 分割區，系統會顯示訊息表明找不到分割區。單按**結束**，不會刪除分割區。

4 單按**確定**以移除硬碟機上的 **PC Restore** 分割區。

5 當顯示確認訊息時，單按**是**。

將刪除 **PC Restore** 分割區，並且新的可用磁碟空間將新增至硬碟機上的可用空間分配中。

6 在 Windows 檔案總管中的**本地磁碟 (C)** 上單按滑鼠右鍵，然後單按**內容**，確認有可用的其他磁碟空間 (如**可用空間**的增加值所指示)。

7 單按**完成**以關閉 **PC Restore 移除**視窗。

8 重新啓動電腦。

卸下與安裝零件

開始之前

本章提供在電腦中卸下與安裝元件的程序。除非另有說明，否則執行每個程序時均假定已執行下列作業：

- 您已經執行「關閉電腦」和第 53 頁的「拆裝電腦內部元件之前」中的步驟。
- 您已經閱讀了 Dell™ 《產品資訊指南》中的安全性資訊。



註：除非另有說明，否則按相反的順序執行卸下程序可裝回或安裝 (當元件為單獨購買時) 元件。

建議的工具

本文件中的程序可能需要以下工具：

- 小型平頭螺絲起子
- 十字槽螺絲起子
- support.dell.com 上的快閃 BIOS 可執行更新程式

關閉電腦



注意事項：為避免遺失資料，請在關閉電腦之前儲存並關閉所有開啓的檔案，結束所有開啓的程式。

- 1 關閉作業系統：
 - a 儲存並關閉所有開啓的檔案，結束所有開啓的程式，單按**開始**按鈕，然後單按**電腦關機**。
 - b 在**電腦關機**視窗中，單按**關機**。
作業系統關機程序結束後，電腦將關閉。
- 2 確定電腦及所有連接的裝置已關閉。關閉作業系統時，如果電腦及連接的裝置未自動關閉，請按住電源按鈕 4 秒鐘。

拆裝電腦內部元件之前

以下安全規範可幫助您保護電腦免受潛在的損壞，並可幫助確保您的人身安全。



注意事項：在您執行本節中的任何程序之前，請留意《產品資訊指南》中的安全指示。

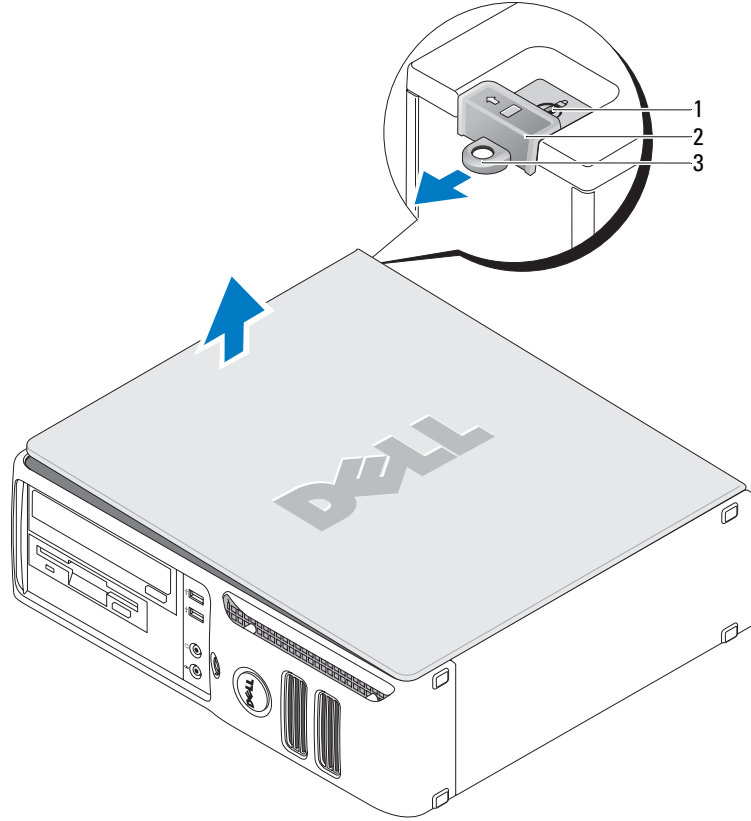


注意事項：處理元件和插卡時要特別小心。請勿觸摸插卡上的元件或接觸點。請握住插卡的邊緣或其金屬固定托架。手持處理器這類元件時，請握住其邊緣而不要握住插腳。

- ➡ **注意事項：**只有獲得認證的維修技術人員才可維修您的電腦。由未經 Dell 授權的維修導致的損壞不包括在您的保固範圍內。
- ➡ **注意事項：**拔下纜線時，請拔出其連接器或放鬆拉環，而不要拉扯纜線。某些纜線的連接器帶有鎖護彈片，若要拔下此類纜線，請向內按壓鎖護彈片，然後再拔下纜線。在拔出連接器時，連接器的兩側應同時退出，以避免弄彎連接器插腳。此外，連接纜線之前，請確定兩個連接器的朝向正確並且對齊。
- ➡ **注意事項：**為避免損壞電腦，請在您開始拆裝電腦內部元件之前執行以下步驟。
 - 1 關閉電腦 (請參閱第 53 頁的「關閉電腦」)。
- ➡ **注意事項：**若要拔下網路纜線，請先將網路纜線從電腦上拔下，然後再將其從網路連接埠或裝置上拔下。
 - 2 從電腦上拔下所有電話線或電傳通訊連線。
 - 3 從電源插座上拔下電腦和所有連接裝置的電源線，然後按下電源按鈕以確保接地並導去主機板上的剩餘電量。
- ⚠ **注意事項：**為防止觸電，在卸下機箱蓋之前，請務必從電源插座上拔下電腦電源線。
 - 4 卸下機箱蓋 (請參閱第 54 頁的「卸下機箱蓋」)。
- ➡ **注意事項：**在觸摸電腦內部的任何元件之前，請觸摸未上漆的金屬表面 (例如電腦背面的金屬)，以確保接地並導去您身上的靜電。作業過程中，應經常觸摸未上漆的金屬表面，以導去可能損壞內部元件的靜電。

卸下機箱蓋

- ⚠ **注意事項：**在您執行本節中的任何程序之前，請留意《產品資訊指南》中的安全指示。
- ⚠ **注意事項：**為防止觸電，在卸下機箱蓋之前，請務必從電源插座上拔下電腦電源線。
 - 1 請按照第 53 頁的「開始之前」中的程序進行操作。
- ➡ **注意事項：**確定桌面至少還有 30 cm (1 ft) 的空間以支撐卸下的機箱蓋。
- ➡ **注意事項：**在平坦的、受保護的表面上作業，以避免刮傷電腦或用於放置電腦的表面。
 - 2 如果您已在背面板的掛鎖扣環上安裝掛鎖，請卸下掛鎖。
 - 3 將電腦側面朝下放置，使機箱蓋朝上。
- ➡ **注意事項：**打開機箱蓋時要謹慎，以免不小心斷開纜線與主機板的連接。
 - 4 滑動機箱蓋釋放門鎖並提起機箱蓋。
 - 5 卸下機箱蓋，然後將其放在柔軟的無摩擦的表面上。




1 安全纜線孔


2 機箱蓋釋放門鎖

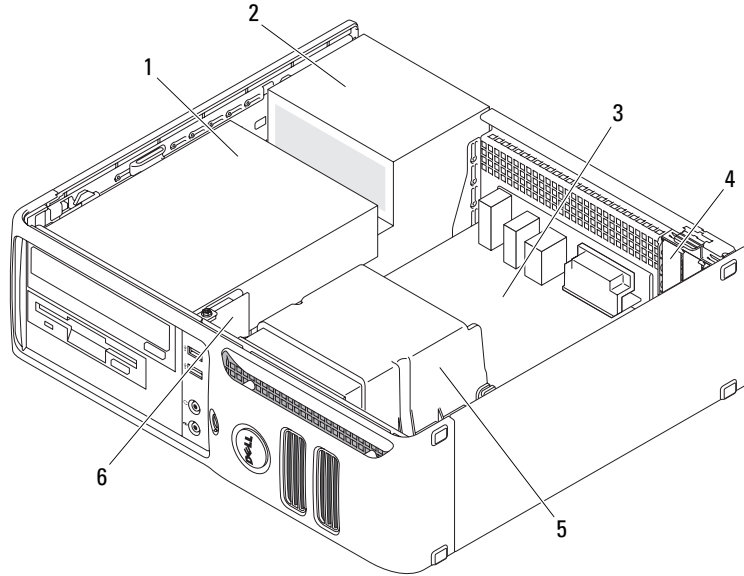
3 掛鎖扣環

電腦內部視圖

 注意事項：在您執行本節中的任何程序之前，請留意《產品資訊指南》中的安全指示。

 注意事項：為避免觸電，在卸下機箱蓋之前，請務必從電源插座上拔下電腦電源線。

 注意事項：打開機箱蓋時要謹慎，以免不小心斷開纜線與主機板的連接。



1 磁碟機支架 (CD/DVD、
軟式磁碟機和硬碟機)

2 電源供應器

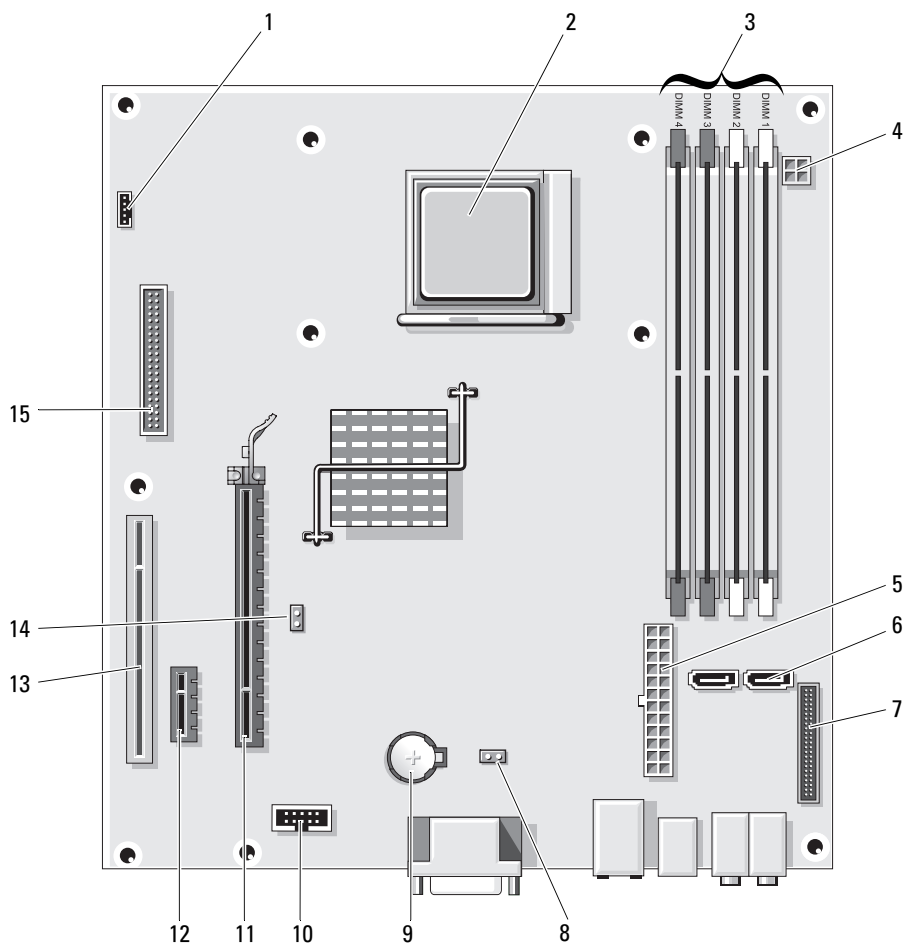
3 主機板

4 插卡插槽

5 散熱器組件

6 前 I/O 面板

主機板元件



- | | | | | | |
|----|--|----|-----------------------------|----|----------------------------|
| 1 | 風扇連接器 (FAN_CPU1) | 2 | 處理器插槽 (CPU) | 3 | 電源連接器 (PW_12V_AI) |
| 4 | 記憶體模組連接器 (DIMM_1、DIMM_2、DIMM_3、DIMM_4) | 5 | 電源連接器 (POWER1) | 6 | SATA 磁碟機連接器 (SATA0、SATA1) |
| 7 | 前面板連接器 (FRONTPANEL) | 8 | CMOS 重設 (RTCST) | 9 | 電池槽 (BT1) |
| 10 | 內建 USB (USB1) | 11 | PCI Express x16 連接器 (SLOT1) | 12 | PCI Express x1 連接器 (SLOT2) |
| 13 | PCI 連接器 (SLOT3) | 14 | 密碼跳線 (PSWD) | 15 | 軟式磁碟機連接器 (FLOPPY1) |

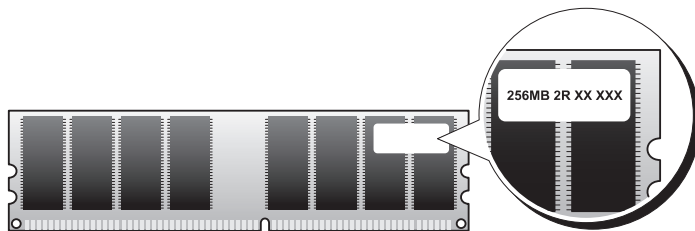
記憶體

如果您的電腦主機板上僅安裝了一個記憶體模組，則可以透過安裝附加記憶體模組來增加電腦記憶體。

您的電腦支援 DDR2 記憶體。若要獲得有關您電腦支援的記憶體類型的其他資訊，請參閱第 85 頁的「規格」。

DDR2 記憶體概觀

您電腦的最小記憶體組態為一個 DDR2 記憶體模組。此記憶體模組必須安裝在 DIMM1 中。如果安裝兩個或更多的 DDR2 記憶體模組，則應該**成對安裝記憶體大小、速度和技術相符的 DDR2 記憶體模組**。如果安裝的 DDR2 記憶體模組對不相符，電腦會繼續作業，但效能將有所下降。請查看模組上的標籤，以確定模組的容量。



註：請務必按照主機板上指定的順序安裝 DDR2 記憶體模組。

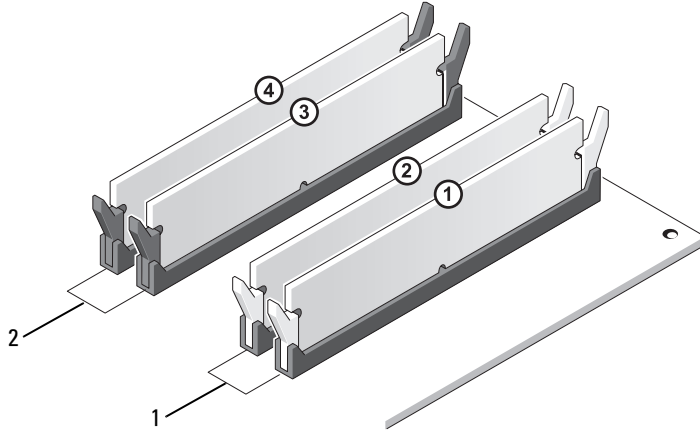


注意事項：請勿安裝 ECC 或緩衝式記憶體模組。僅支援非緩衝式非 ECC 記憶體。


建議的記憶體組態為：


- 在連接器 DIMM1 中安裝一個記憶體模組
- 在連接器 DIMM1 和 DIMM2 中安裝一對相符的記憶體模組
- 在連接器 DIMM1 和 DIMM2 中安裝一對相符的記憶體模組；在連接器 DIMM3 和 DIMM4 中安裝另一對相符的記憶體模組
- 如果您將 DDR2 533 MHz (PC2-4300) 和 DDR2 667 MHz (PC2-5400) 記憶體模組混合成對安裝，則它們將以所安裝模組的較低速度作業。

請確定按以下順序植入記憶體模組，從最靠近主機板邊緣的連接器 DIMM1 開始，然後再在其他連接器中安裝模組。





- 1 通道 A：連接器 DIMM_1 和 DIMM_2 (帶有白色固定夾)
中相符的一對記憶體模組
- 2 通道 B：連接器 DIMM_3 和 DIMM_4 (帶有黑色固定夾)
中相符的一對記憶體模組

 **註：**從 Dell 購買的記憶體也包括在您的電腦保固內。

 **注意事項：**如果您在記憶體升級期間從電腦中卸下原有的記憶體模組，請將它們與所有新模組分開放置，即使新模組也是從 Dell 購買的。如有可能，**請勿**將原有的記憶體模組與新的記憶體模組成對安裝。否則，電腦可能無法正常啟動。

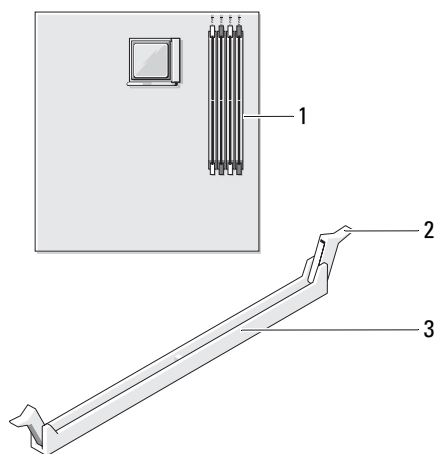
安裝記憶體

 **注意事項：**在您執行本節中的任何程序之前，請留意《產品資訊指南》中的安全指示。

 **注意事項：**為防止靜電損害電腦內部元件，在觸摸電腦的任何電子元件之前，請先導去您身上的靜電。您可以觸摸電腦底架未上漆的金屬表面，以導去身上的靜電。

- 1 請按照第 53 頁的「開始之前」中的程序進行操作。

2 向外按壓記憶體模組連接器兩端的固定夾。

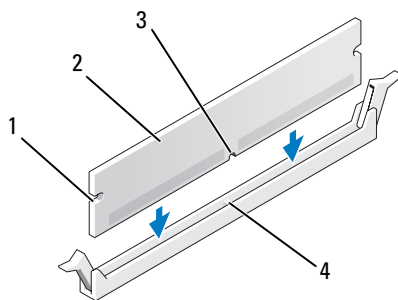


1 靠近主機板邊緣的記憶體連接器

2 固定夾 (2)

3 連接器

3 將模組底部的槽口與連接器的橫檔對齊。



1 凹口 (2)

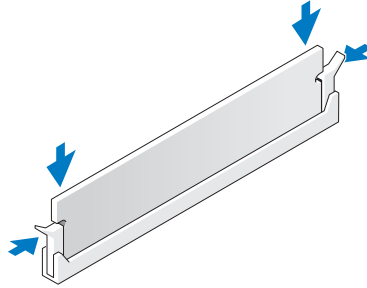
2 記憶體模組

3 槽口

4 橫檔

⚠ 注意事項： 為避免損壞記憶體模組，請在模組兩端均勻用力，將其垂直向下按入連接器。

- 將模組插入連接器，直至其卡入到位。
如果模組正確插入，固定夾會自行卡入模組兩端的凹口。



- 裝回機箱蓋 (請參閱第 83 頁的「裝回機箱蓋」)。
- 注意事項：**若要連接網路纜線，請先將網路纜線插入網路連接埠或裝置，然後再將其插入電腦。
- 將電腦和裝置連接至電源插座，然後將它們開啓。
- 當出現表明記憶體大小已變更的訊息時，請按 <F1> 鍵繼續。
- 登入您的電腦。
- 在**我的電腦**圖示上單按滑鼠右鍵，然後單按**內容**。
- 單按**一般**標籤。
- 若要驗證記憶體是否安裝正確，請檢查列出的記憶體 (RAM) 容量。

卸下記憶體

- 注意事項：**在您執行本節中的任何程序之前，請留意《產品資訊指南》中的安全指示。
- 注意事項：**為防止靜電損害電腦內部元件，在觸摸電腦的任何電子元件之前，請先導去您身上的靜電。您可以觸摸電腦底架未上漆的金屬表面，以導去身上的靜電。
 - 請按照第 53 頁的「開始之前」中的程序進行操作。
 - 向外按壓記憶體模組連接器兩端的固定夾。
 - 握住模組並將其提起。
如果模組很難卸下，請輕輕前後搖動模組以將其從連接器中卸下。
 - 裝回機箱蓋 (請參閱第 83 頁的「裝回機箱蓋」)。
- 注意事項：**若要連接網路纜線，請先將網路纜線插入網路連接埠或裝置，然後再將其插入電腦。
- 將電腦和裝置連接至電源插座，然後將它們開啓。

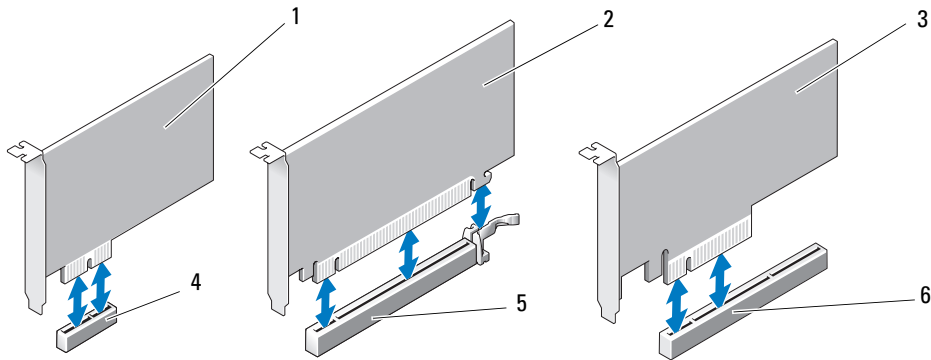
插卡

⚠ 注意事項：在您執行本節中的任何程序之前，請留意《產品資訊指南》中的安全指示。

🔄 注意事項：為防止靜電損害電腦內部元件，在觸摸電腦的任何電子元件之前，請先導去您身上的靜電。您可以觸摸電腦底架未上漆的金屬表面，以導去身上的靜電。

Dell™ 電腦為 PCI 卡和 PCI Express 卡提供以下插槽：

- 一個初型 PCI 卡插槽
- 一個初型 PCI Express x1 卡和 PCI Express x16 卡插槽



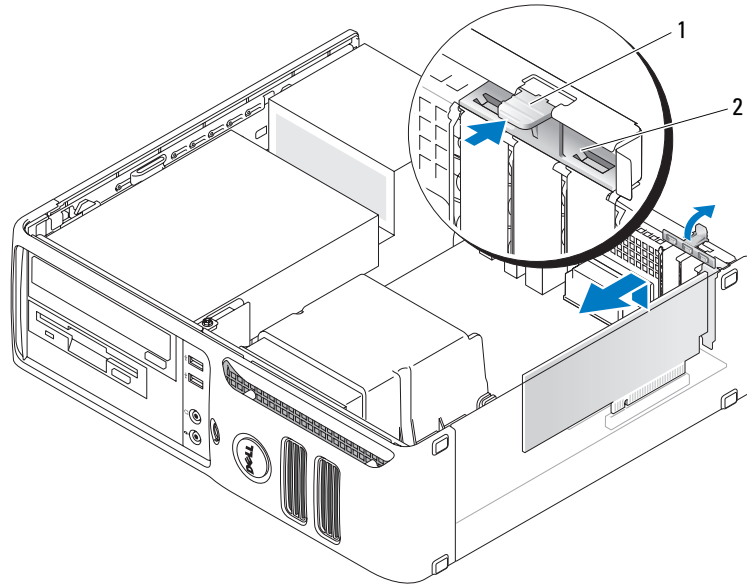
- | | | |
|----------------------|-----------------------|-----------|
| 1 PCI Express x1 卡 | 2 PCI Express x16 卡 | 3 PCI |
| 4 PCI Express x1 卡插槽 | 5 PCI Express x16 卡插槽 | 6 PCI 卡插槽 |

如果您要安裝或更換擴充卡，請執行下一節中的程序。如果要卸下而不是更換擴充卡，請參閱第 66 頁的「卸下擴充卡」。

如果您要將插卡更換為其他類型，請從作業系統中移除該插卡目前的驅動程式。

安裝擴充卡

- 1 請按照第 53 頁的「開始之前」中的程序進行操作。
- 2 輕輕推動插卡固定蓋內側的釋放彈片，以將蓋轉開。因為蓋是固定的，所以將保持在開啓位置。
- 3 如果您要安裝新插卡，請卸下填塞托架以空出插卡插槽開口，然後繼續執行步驟 5。



1 釋放彈片

2 插卡固定蓋

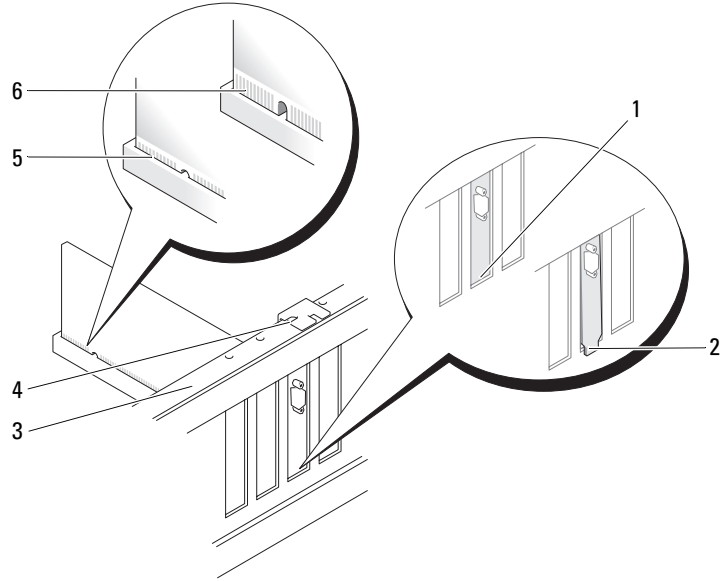
4 如果您要更換已經安裝在電腦內的插卡，請卸下插卡。
如有必要，請拔下與插卡連接的所有纜線。握住插卡的頂端邊角，將其從連接器中輕輕拔出。

5 準備好要安裝的插卡。

請參閱插卡隨附的說明文件，以獲得有關組態插卡、完成內部連接或為電腦自訂插卡的資訊。

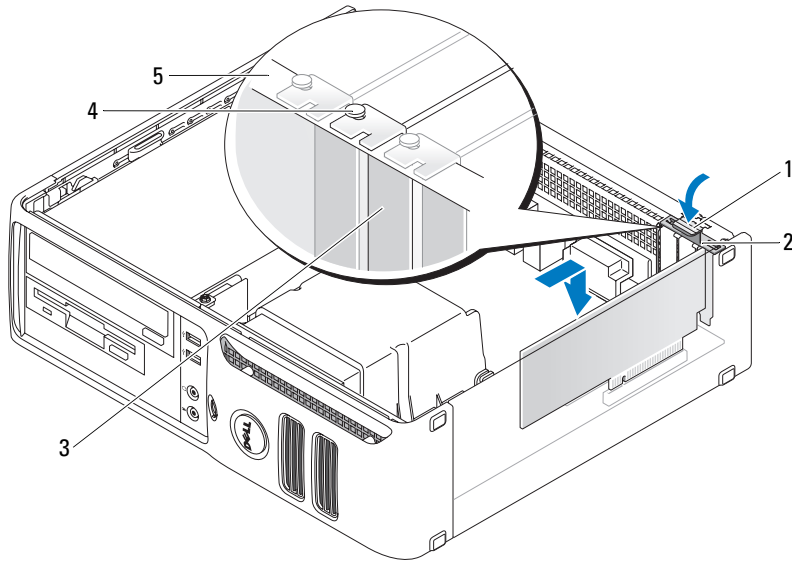
⚠ 注意事項：當某些網路配接器連接至網路時，它們會自動啓動電腦。為防止觸電，在安裝任何插卡之前，請務必從電源插座上拔下電腦的電源線。

6 將插卡插入連接器，平穩地向下按壓。確定插卡完全安插在插槽內。



- | | | |
|-----------|------------|------------|
| 1 托架卡入插槽內 | 2 托架卡在插槽外側 | 3 定位板 |
| 4 定位導軌 | 5 完全安插的插卡 | 6 未完全安插的插卡 |

- 7** 在您關閉固定蓋之前，請確定：
- 所有插卡和填塞托架的頂端均與定位板平齊。
 - 插卡或填塞托架頂端的槽口與定位導軌緊密配合。



- | | | |
|--------|---------|--------|
| 1 釋放彈片 | 2 插卡固定蓋 | 3 填塞托架 |
| 4 定位導軌 | 5 定位板 | |

8 透過將插卡固定蓋卡入到位來合上該固定蓋。

注意事項：請勿將插卡纜線纏繞在插卡上。將纜線纏繞在插卡上會使機箱蓋無法蓋好，或導致設備損壞。

9 連接所有應與插卡連接的纜線。

請參閱插卡的說明文件，以獲得有關插卡纜線連接的資訊。

注意事項：若要連接網路纜線，請先將網路纜線插入網路連接埠或裝置，然後再將其插入電腦。

10 裝回機箱蓋，將電腦和裝置重新連接至電源插座，然後將它們開啓。

11 如果您已安裝音效卡，請：

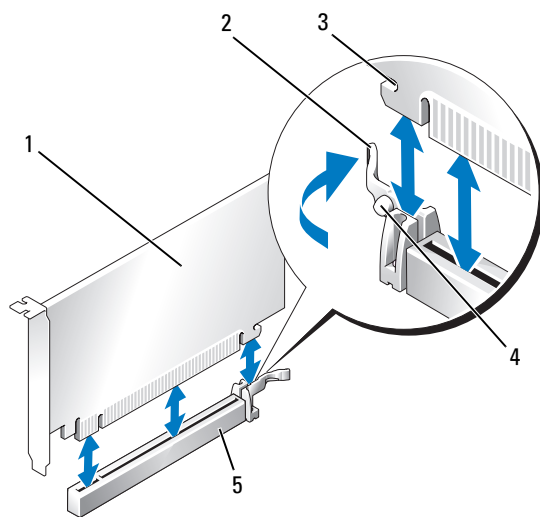
a 進入系統設定程式，從 **Onboard Devices (機載裝置)** 群組中選擇 **Integrated Audio (內建音效)**，並將設定變更為 **Off (關閉)** (請參閱第 90 頁的「系統設定程式選項」)。

b 將外接式音效裝置連接至音效卡的連接器。請勿將外接式音效裝置連接至電腦背面板上的訊號線輸入連接器。請參閱第 16 頁的「背面板 I/O 連接器」。



- 12 如果您已安裝附加的網路配接器，並希望停用內建網路配接器，請：
 - a 進入系統設定程式，從 Onboard Devices (機載裝置) 群組中選擇 Integrated NIC (內建 NIC)，並將設定變更為 Off (關閉) (請參閱第 90 頁的「系統設定程式選項」)。
 - b 將網路纜線連接至網路配接卡的連接器。請勿將網路纜線連接至電腦背面板上的內建網路連接器。
- 13 請按照插卡說明文件所述，安裝插卡所需的驅動程式。

卸下擴充卡

- 1 請按照第 53 頁的「開始之前」中的程序進行操作。
- 2 輕輕地從內側推動插卡固定蓋上的釋放彈片，以將蓋轉開。因為蓋是固定的，所以將保持在開啓位置。
- 3 如有必要，請拔下與插卡連接的所有纜線。
- 4 卸下插卡：
如果您要卸下 PCI 卡或 PCI Express x1 卡，請握住插卡的頂端邊角，將其從連接器中輕輕拔出。然後移至步驟 6。
如果您要卸下 PCI Express x16 卡，請移至步驟 5。
- 5 按下拉桿時，將插卡向上拉出插卡連接器。



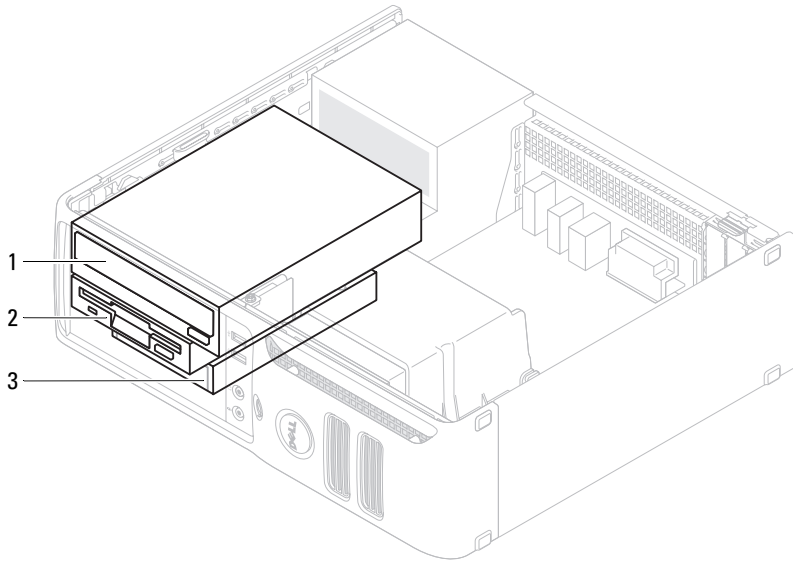
- | | | | | | |
|---|-------------------|---|----------------------|---|------|
| 1 | PCI Express x16 卡 | 2 | 拉桿 | 3 | 固定插槽 |
| 4 | 固定彈片 | 5 | PCI Express x16 卡連接器 | | |

- 6 如果您要永久地卸下插卡，請在空置的插卡插槽開口中安裝一個填塞托架。
-  **註：**您必須在空置的插卡插槽開口中安裝填塞托架，以維護 FCC 對本電腦的認證。此外，該托架亦可防止灰塵落入電腦。
- 7 在您關閉固定蓋之前，請確定：
 - 所有插卡和填塞托架的頂端均與定位板平齊。
 - 插卡或填塞托架頂端的槽口與定位導軌緊密配合。
- 8 透過將插卡固定蓋卡入到位來合上該固定蓋，從而固定插卡。
-  **注意事項：**若要連接網路纜線，請先將網路纜線插入網路連接埠或裝置，然後再將其插入電腦。
- 9 裝回機箱蓋，將電腦和裝置重新連接至電源插座，然後將它們開啓。
- 10 從作業系統中移除插卡的驅動程式。
- 11 如果您已卸下音效卡，請：
 - a 進入系統設定程式，從 Onboard Devices (機載裝置) 群組中選擇 Integrated Audio (內建音效)，並將設定變更為 On (開啓) (請參閱第 90 頁的「系統設定程式選項」)。
 - b 將外接式音效裝置連接至電腦背面板上的音效連接器。請參閱第 16 頁的「背面板 I/O 連接器」。
- 12 如果您已卸下附加的網路連接器，請：
 - a 進入系統設定程式，從 Onboard Devices (機載裝置) 群組中選擇 Integrated NIC (內建 NIC)，並將設定變更為 On (開啓) (請參閱第 90 頁的「系統設定程式選項」)。
 - b 將網路纜線連接至電腦背面板上的內建連接器。

Drives (磁碟機)

您的電腦支援以下裝置的組合：

- 一個序列 ATA 硬碟機
- 一個可選軟式磁碟機或媒體讀卡器
- 一個 CD 光碟機或 DVD 光碟機



1 DVD 光碟機

2 可選軟式磁碟機或媒體讀卡器

3 硬碟機

一般安裝規範

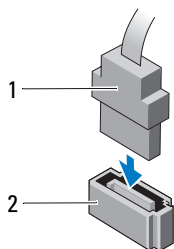
將 SATA 硬碟機連接至標有「SATA0」的連接器。將 SATA CD 或 DVD 光碟機連接至主機板上標有「SATA1」的連接器。請參閱第 57 頁的「主機板元件」以獲得有關主機板連接器的資訊。

連接磁碟機纜線

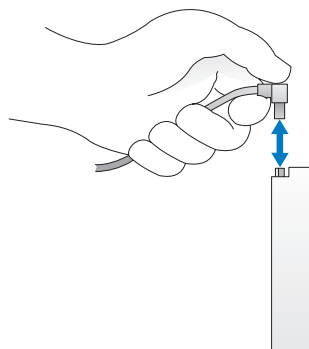
安裝磁碟機時，請將兩條纜線（一條直流電源線和一條資料纜線）連接至磁碟機背面和主機板。

磁碟機介面連接器

序列 ATA 連接器

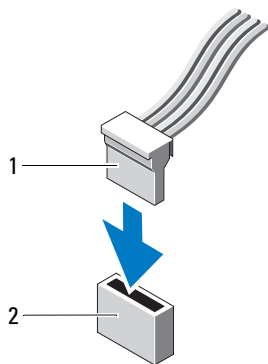


1 介面纜線



2 介面連接器

電源線連接器

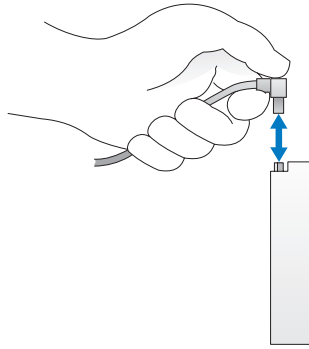


1 電源線





2 電源輸入連接器

連接和斷開磁碟機纜線



拔下序列 ATA 資料纜線時，請握住帶色拉式彈片並拉起，直至連接器分開。連接序列 ATA 資料纜線時，請握住纜線兩端的黑色連接器。

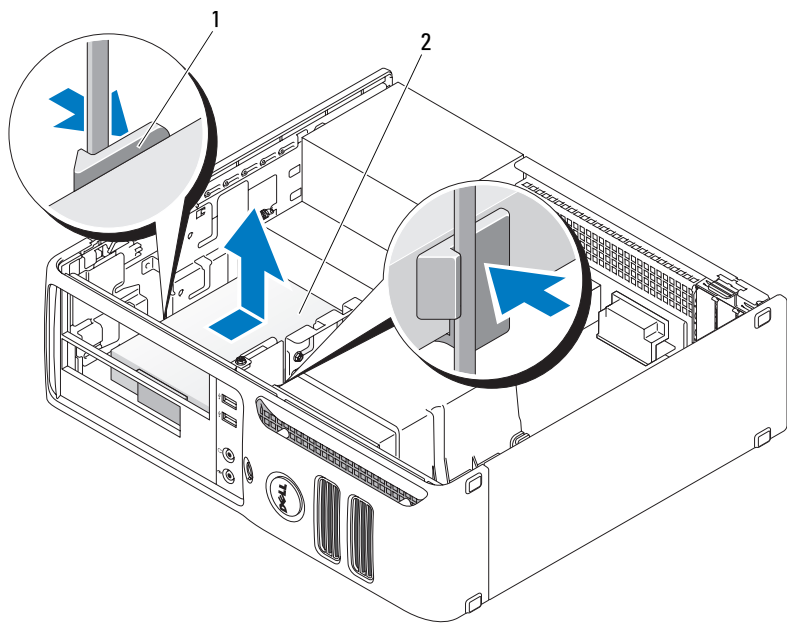


硬碟機

-  **注意事項：**在您執行本節中的任何程序之前，請留意《產品資訊指南》中的安全指示。
-  **注意事項：**為防止觸電，在卸下機箱蓋之前，請務必從電源插座上拔下電腦電源線。
-  **注意事項：**為避免損壞硬碟機，請勿將其放置在堅硬的表面上，而應該把它放置在有足夠彈性的表面上（如泡沫墊）。
-  **注意事項：**如果您要更換的硬碟機內有要保留的資料，請先備份您的檔案，然後開始執行此程序。請查看硬碟機說明文件，以確認該硬碟機的組態適合您的電腦。

卸下硬碟機

- 1 請按照第 53 頁的「開始之前」中的程序進行操作。
-  **註：**在以下步驟中不需要拔下連接 CD/DVD、軟式磁碟機或媒體讀卡器的纜線，只要將其放在旁邊不妨礙您工作即可。
- 2 從支架中卸下 CD/DVD 光碟機（如果已安裝），並小心地將其放在一邊（請參閱第 79 頁的「卸下 CD/DVD 光碟機」）。
- 3 從支架中卸下軟式磁碟機或媒體讀卡器（如果已安裝），並小心地將其放在一邊（請參閱第 76 頁的「卸下媒體讀卡器」或第 74 頁的「取出軟式磁碟機」）。
- 4 向內按壓磁碟機兩側的塑膠固定夾，然後將磁碟機向電腦背面滑動。
-  **注意事項：**請勿藉由磁碟機纜線將磁碟機從電腦中拉出。這樣做可能會損壞纜線和纜線連接器。
- 5 將磁碟機提出電腦並從磁碟機上拔下電源線和資料纜線。



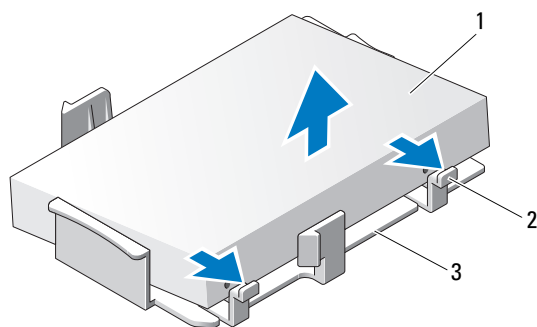
1 固定夾 (2)

2 硬碟機

安裝硬碟機

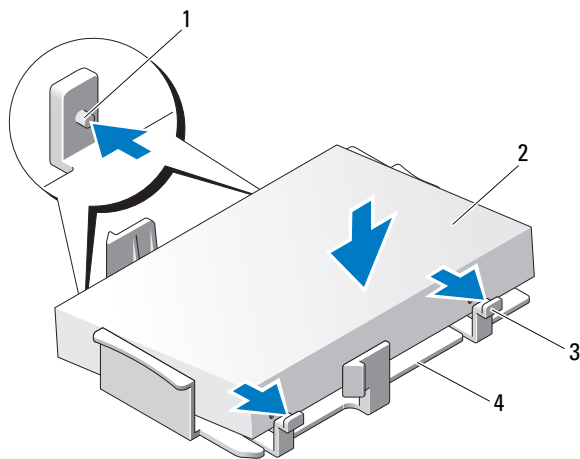
- 1 請查看硬碟機說明文件，以確認該硬碟機的組態適合您的電腦。
- ➡ **注意事項：** 為避免損壞硬碟機，請勿將其放置在堅硬的表面上，而應該把它放置在有足夠彈性的表面上 (如泡沫墊)。
- 2 打開替換硬碟機的包裝，並準備安裝。

- 3 如果您更換的硬碟機沒有連接塑膠硬碟機托架，則請透過鬆開托架扣從現有的硬碟機上卸下托架。



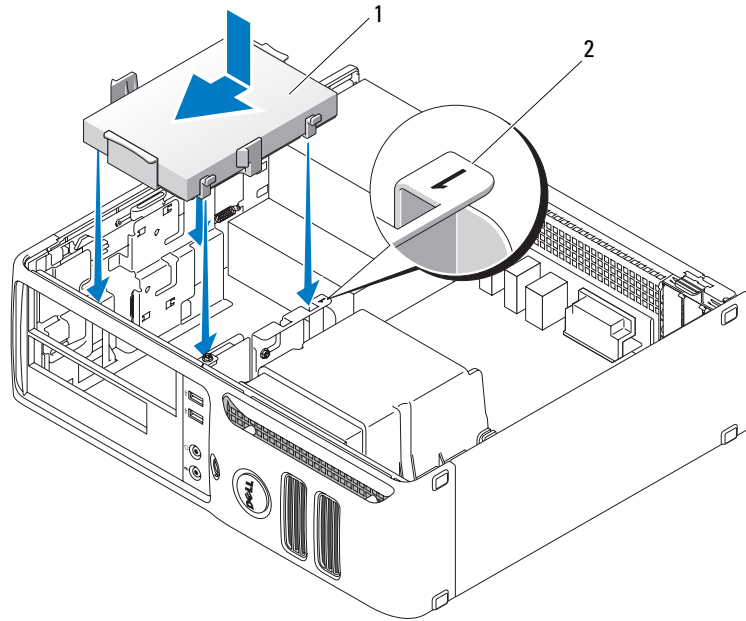
- 1 硬碟機 2 釋放彈片 (2) 3 塑膠硬碟機托架

- 4 將兩個固定彈片與硬碟機中的固定插孔對齊以將托架連接至新磁碟機，然後向下旋轉磁碟機直至其卡在托架上。



- 1 固定彈片 (2) 2 硬碟機 3 釋放彈片 (2)
4 塑膠硬碟機托架

- 5 將電源線和資料纜線連接至光碟機。
6 為磁碟機找到正確的引導插槽 (插槽 1) 並將釋放彈片與定位導軌對齊。



1 硬碟機

2 插槽驗證號碼

- 7 將磁碟機滑入支架，直至其卡入到位。
- 8 裝回所有已卸下的磁碟機或讀卡器。
- 9 檢查所有連接器，確定連線正確且穩固到位。
- 10 裝回機箱蓋 (請參閱第 83 頁的「裝回機箱蓋」)。
- ➡ **注意事項：**若要連接網路纜線，請先將網路纜線插入網路連接埠或裝置，然後再將其插入電腦。
- 11 將電腦和裝置連接至電源插座，然後將它們開啓。
- 12 如果您安裝的磁碟機為主磁碟機，請將開機媒體插入啓動磁碟機。
- 13 進入系統設定程式 (請參閱第 89 頁的「進入系統設定程式」)，並更新相應的 **Primary Drive (主磁碟機)** 選項 (0 或 2)。
- 14 結束系統設定程式，然後重新啓動電腦。
- 15 在進行下一步驟之前，請為磁碟機分區並製作邏輯格式。
若要獲得有關說明，請參閱作業系統隨附的說明文件。
- 16 透過執行 Dell Diagnostics (請參閱第 46 頁的「Dell Diagnostics」) 測試硬碟機。
- 17 在硬碟機上安裝作業系統。若要獲得有關說明，請參閱作業系統隨附的說明文件

軟式磁碟機

⚠ 注意事項：在您執行本節中的任何程序之前，請留意《產品資訊指南》中的安全指示。

⚠ 注意事項：為防止觸電，在卸下機箱蓋之前，請務必從電源插座上拔下電腦電源線。

取出軟式磁碟機

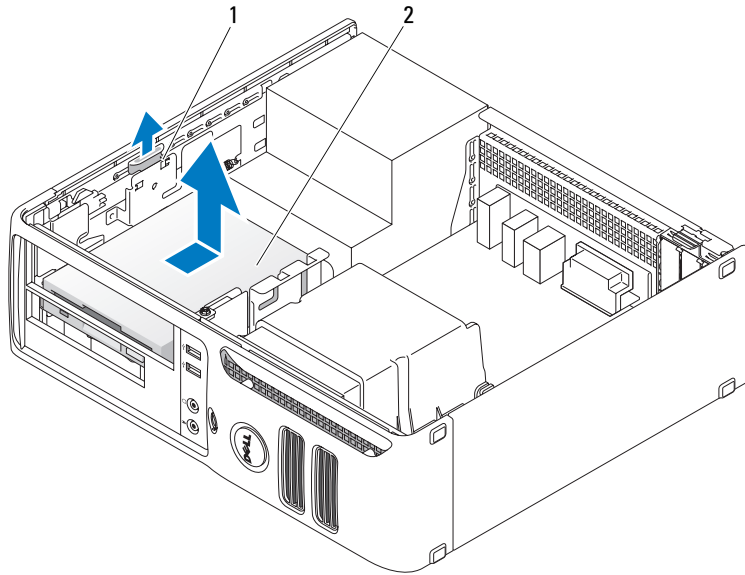
1 請按照第 53 頁的「開始之前」中的程序進行操作。

✎ 註：在以下步驟中不需要拔下連接至 CD/DVD 光碟機的纜線，只要將光碟機放在旁邊時纜線不妨礙您工作即可。

2 卸下 CD/DVD 光碟機 (請參閱第 79 頁的「卸下 CD/DVD 光碟機」)，並小心地將其放在一邊。

➡ 注意事項：請勿藉由磁碟機纜線將磁碟機從電腦中拉出。這樣做可能會損壞纜線和纜線連接器。

3 將磁碟機釋放門鎖拉起，並將軟式磁碟機向電腦後方滑動。然後，提起磁碟機，將其從電腦上卸下。



1 磁碟機釋放門鎖

2 軟式磁碟機

4 從軟式磁碟機背面拔下電源線和資料纜線。

5 裝回機箱蓋 (請參閱第 83 頁的「裝回機箱蓋」)。

➡ 注意事項：若要連接網路纜線，請先將網路纜線插入網路連接埠或裝置，然後再將其插入電腦。

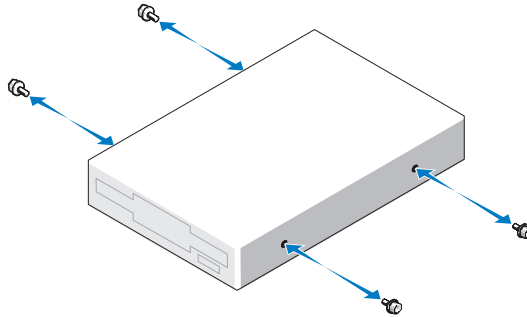
6 將電腦和裝置連接到電源插座，然後將它們開啓。

安裝軟式磁碟機

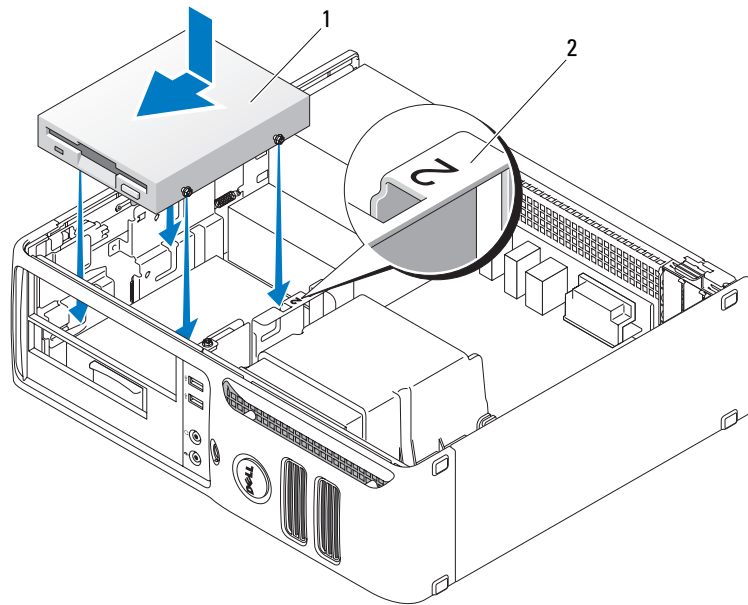
⚠ 注意事項：在您執行本節中的任何程序之前，請留意《產品資訊指南》中的安全指示。

➡ 注意事項：為防止靜電損害電腦內部元件，在觸摸電腦的任何電子元件之前，請先導去您身上的靜電。您可以觸摸電腦底架未上漆的金屬表面，以導去身上的靜電。

- 1 請按照第 53 頁的「開始之前」中的程序進行操作。
- 2 將軟式磁碟機和托架從其包裝中取出。
- 3 如果您要安裝新的磁碟機，請：
 - a 卸下阻擋 FlexBay 的磁碟機面板插件；將小型平稜螺絲起子輕輕滑入磁碟機面板插件和磁碟機面板背面之間以將磁碟機面板插件撬出。
 - b 將四個側面螺絲從磁碟機面板插件上擰下。
- 4 如果您要更換現有的磁碟機，請：
 - a 卸下現有的硬碟機。
 - b 將四個側面螺絲從現有的磁碟機上擰下。
- 5 將四個側面螺絲插入新軟式磁碟機的側面，並將其擰緊。



- 6 將電源線和資料纜線連接至軟式磁碟機。
- 7 為磁碟機找到正確的引導插槽 (插槽 2) 並將側面螺絲與螺絲導入槽對齊。



1 軟式磁碟機

2 插槽驗證號碼


- 8 將磁碟機滑入支架，直至其卡入到位。
- 9 將資料纜線連接至主機板上標有「FLOPPY」的連接器 (請參閱第 57 頁的「主機板元件」)。
- 10 裝回 CD/DVD 光碟機。
- 11 檢查所有纜線的連接狀況，然後整理好纜線，以確保風扇和散熱通風孔周圍的空氣流通。
- 12 裝回機箱蓋 (請參閱第 83 頁的「裝回機箱蓋」)。
- ➡ **注意事項：**若要連接網路纜線，請先將網路纜線插入網路連接埠或裝置，然後再將其插入電腦。
- 13 將電腦和裝置連接至電源插座，然後將它們開啓。

媒體讀卡器

若要獲得有關使用媒體讀卡器的資訊，請參閱第 24 頁的「使用媒體讀卡器 (可選)」。

卸下媒體讀卡器

- ⚠ **注意事項：**在您執行本節中的任何程序之前，請留意《產品資訊指南》中的安全指示。
 - ➡ **注意事項：**為防止靜電損害電腦內部元件，在觸摸電腦的任何電子元件之前，請先導去您身上的靜電。您可以觸摸電腦底架未上漆的金屬表面，以導去身上的靜電。
- 1 請按照第 53 頁的「開始之前」中的程序進行操作。

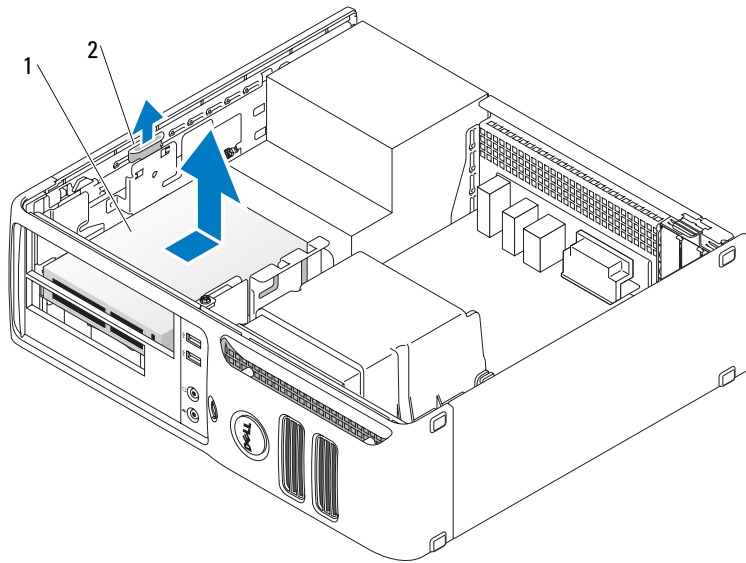
 **註：**在以下步驟中不需要拔下連接 CD/DVD 光碟機的纜線，只要將光碟機放在旁邊時纜線不妨礙您工作即可。

2 卸下 CD/DVD 光碟機 (請參閱第 79 頁的「卸下 CD/DVD 光碟機」)，並小心地將其放在一邊。

 **注意事項：**請勿藉由磁碟機纜線將磁碟機從電腦中拉出。這樣做可能會損壞纜線和纜線連接器。

3 從主機板上的 USB 連接器 (USB1) 上拔下媒體讀卡器 USB 纜線 (請參閱第 57 頁的「主機板元件」)，並穿過通風罩上的固定夾。

4 將磁碟機釋放門鎖拉起，並將媒體讀卡器向電腦後方滑動。然後，提起媒體讀卡器，將其從電腦上卸下。



1 媒體讀卡器

2 磁碟機釋放門鎖


5 裝回機箱蓋 (請參閱第 83 頁的「裝回機箱蓋」)。

 **注意事項：**若要連接網路纜線，請先將網路纜線插入網路連接埠或裝置，然後再將其插入電腦。

6 將電腦和裝置連接至電源插座，然後將它們開啓。

安裝媒體讀卡器

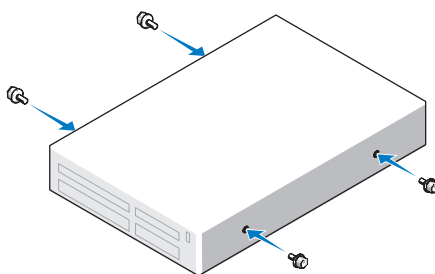
 **注意事項：**在您執行本節中的任何程序之前，請留意《產品資訊指南》中的安全指示。

 **注意事項：**為防止靜電損害電腦內部元件，在觸摸電腦的任何電子元件之前，請先導去您身上的靜電。您可以觸摸電腦底架未上漆的金屬表面，以導去身上的靜電。

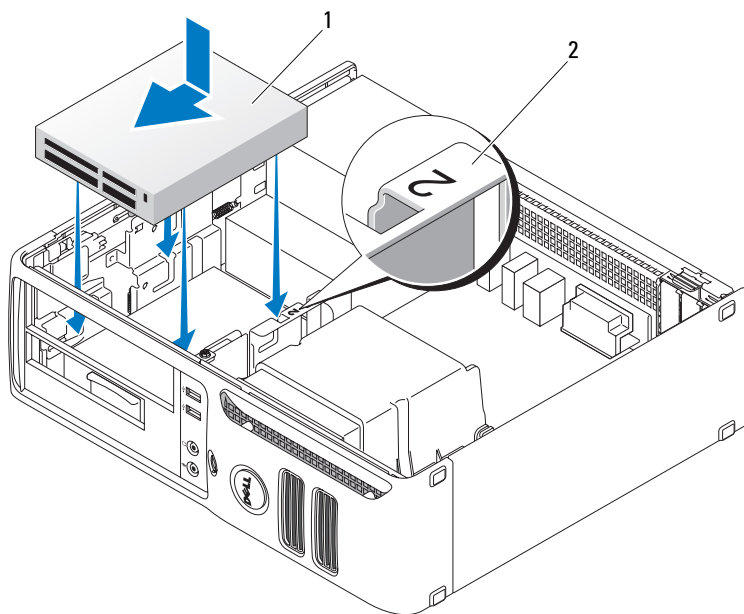
1 請按照第 53 頁的「開始之前」中的程序進行操作。

2 將媒體讀卡器和托架從其包裝中取出。

- 3 如果您要安裝新的媒體讀卡器，請：
 - a 卸下阻擋 FlexBay 的磁碟機面板插件；將小型平稜螺絲起子輕輕滑入磁碟機面板插件和磁碟機面板背面之間以將磁碟機面板插件撬出。
 - b 將四個側面螺絲從磁碟機面板插件上擰下。
- 4 如果您要更換現有的媒體讀卡器，請：
 - a 卸下現有的媒體讀卡器。
 - b 將四個側面螺絲從現有的媒體讀卡器上擰下。
- 5 將四個側面螺絲插入媒體讀卡器的側面，並將其擰緊。



- 6 為媒體讀卡器找到正確的引導插槽 (插槽 2) 並將側面螺絲與螺絲導入槽對齊。



1 媒體讀卡器

2 插槽驗證號碼

- 7 將媒體讀卡器滑入支架，直至其卡入到位。
- 8 將電源線和資料纜線連接至媒體讀卡器背面。
- 9 將資料纜線連接至主機板上的 USB 連接器 (請參閱第 57 頁的「主機板元件」)。
- 10 裝回機箱蓋 (請參閱第 83 頁的「裝回機箱蓋」)。
- ➡ **注意事項：**若要連接網路纜線，請先將網路纜線插入網路連接埠或裝置，然後再將其插入電腦。
- 11 將電腦和裝置連接至電源插座，然後將它們開啓。

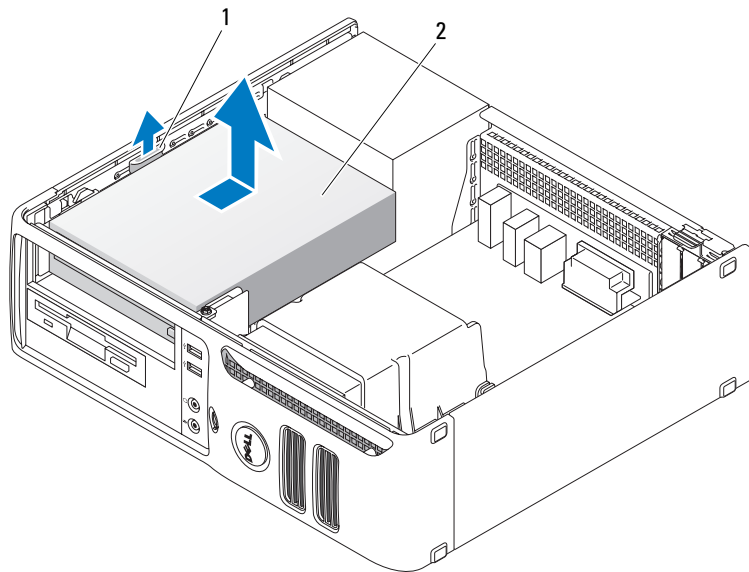
CD/DVD 光碟機

⚠ **注意事項：**在您執行本節中的任何程序之前，請留意《產品資訊指南》中的安全指示。

⚠ **注意事項：**為防止觸電，在卸下機箱蓋之前，請務必從電源插座上拔下電腦電源線。

卸下 CD/DVD 光碟機

- 1 請按照第 53 頁的「開始之前」中的程序進行操作。
- ➡ **注意事項：**請勿藉由磁碟機纜線將磁碟機從電腦中拉出。這樣做可能會損壞纜線和纜線連接器。
- 2 將磁碟機釋放門鎖拉起，並將磁碟機向電腦後方滑動。然後，提起磁碟機，將其從電腦上卸下。



1 磁碟機釋放門鎖

2 CD/DVD 光碟機

- 3 從光碟機背面拔下電源線和資料纜線。

4 裝回機箱蓋 (請參閱第 83 頁的 「裝回機箱蓋」) 。

ⓘ 注意事項：若要連接網路纜線，請先將網路纜線插入網路連接埠或裝置，然後再將其插入電腦。

5 將電腦和裝置連接至電源插座，然後將它們開啓。

安裝 CD/DVD 光碟機

1 請按照第 53 頁的 「開始之前」 中的程序進行操作。

2 打開磁碟機的包裝並準備安裝。

3 如果您要安裝新的磁碟機，請：

a 按住磁碟機面板插件頂端的兩個卡扣，並向電腦正面轉動插件。將其從電腦上卸下。

b 將三個側面螺絲從磁碟機面板插件上擰下。

4 如果您要更換現有的磁碟機，請：

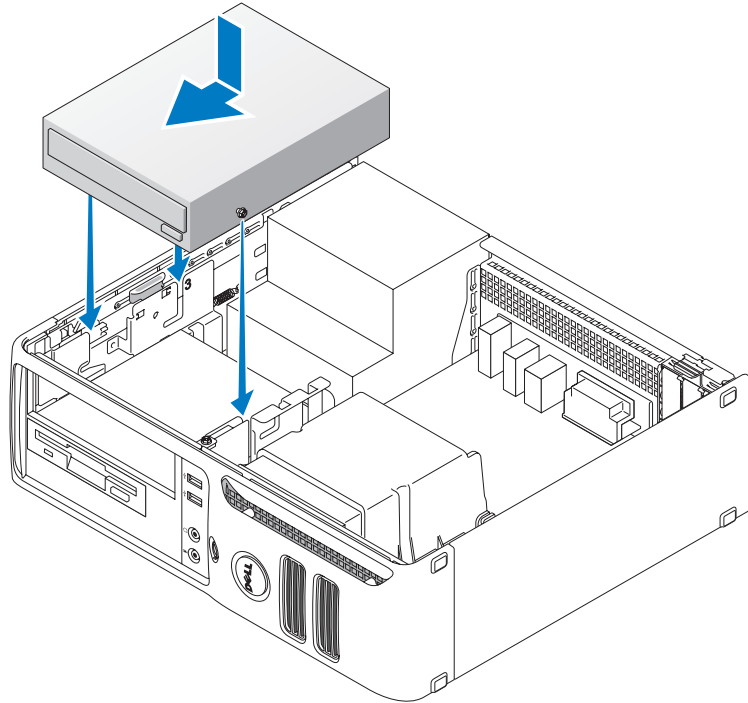
a 卸下現有的硬碟機。

b 將三個側面螺絲從現有的磁碟機上擰下。

5 將三個側面螺絲插入新磁碟機的側面，並將其擰緊。

6 將電源線和資料纜線連接至磁碟機。

7 將側面螺絲與螺絲導入槽對齊，並將磁碟機滑入支架中，直至其卡入到位。



- 8 檢查所有纜線的連接狀況，然後整理好纜線，以避免阻塞風扇和散熱通風孔之間的空氣流通。
- 9 裝回機箱蓋 (請參閱第 83 頁的「裝回機箱蓋」)。
- ➡ **注意事項：**若要連接網路纜線，請先將網路纜線插入網路連接埠或裝置，然後再將其插入電腦。
- 10 將電腦和裝置連接至電源插座，然後將它們開啓。

電池

更換電池

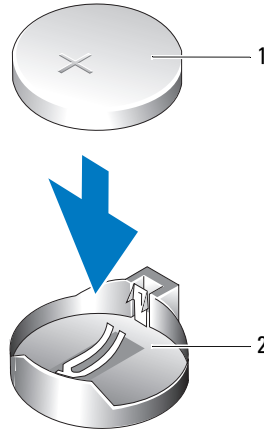
- ⚠ **注意事項：**在您執行本節中的任何程序之前，請留意《產品資訊指南》中的安全指示。
- ➡ **注意事項：**為防止靜電損害電腦內部元件，在觸摸電腦的任何電子元件之前，請先導去您身上的靜電。您可以觸摸電腦底架未上漆的金屬表面，以導去身上的靜電。

幣式電池可維護電腦的組態、日期以及時間資訊，可以使用數年。如果您每次開啓電腦後都需要重設時間和日期資訊，請更換電池。

- ⚠ **注意事項：**如果新電池安裝不正確，可能會引起爆炸。請僅以相同或由製造廠商推薦的同類型電池來更換原有的電池。請依照製造廠商的指示來丟棄用過的電池。

若要更換電池，請：

- 1 記錄系統設定程式中的所有設定 (請參閱第 90 頁的「系統設定程式選項」)，以便可以在步驟 8 中恢復正確的設定。
 - 2 請按照第 53 頁的「開始之前」中的程序進行操作。
 - 3 找到電池槽 (請參閱第 57 頁的「主機板元件」)。
- ➡ **注意事項：**如果您要用鈍器將電池從電池槽中撬出，請小心不要碰到主機板。在您嘗試撬出電池之前，請確定該物件已插入電池與插槽之間的空隙。否則，您可能會撬壞電池槽或損壞主機板上的電路，進而導致主機板損壞。
- 4 用手指或不導電的鈍物 (例如塑膠螺絲起子) 小心地將電池從電池槽中撬出。
 - 5 將新電池插入插槽中，使標有「+」的一面朝上，並將其卡入到位。



1 電池

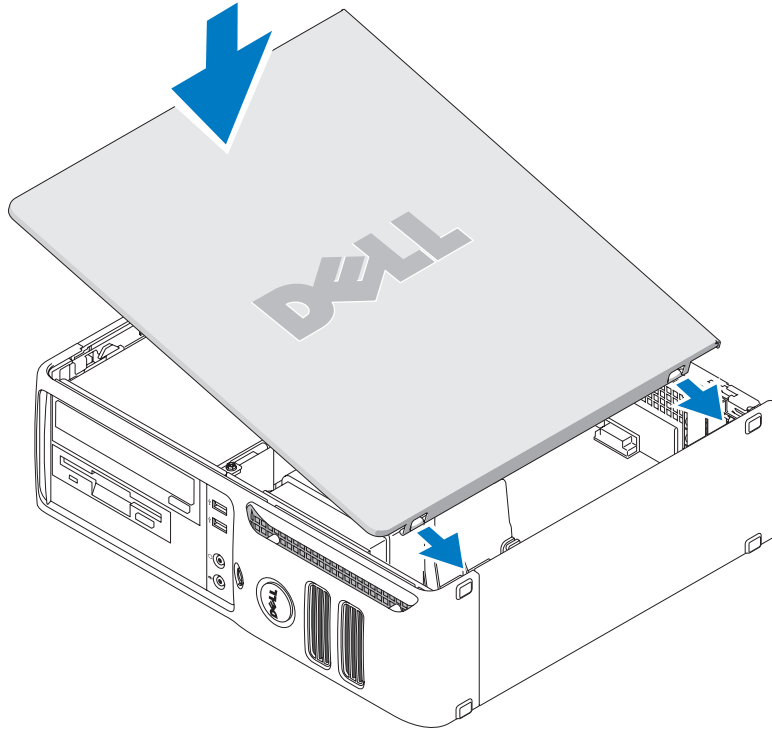
2 電池槽

- 6 裝回機箱蓋 (請參閱第 83 頁的「裝回機箱蓋」)。
- ➡ **注意事項：**若要連接網路纜線，請先將網路纜線插入網路連接埠或裝置，然後再將其插入電腦。
- 7 將電腦和裝置連接至電源插座，然後將它們開啓。
 - 8 進入系統設定程式 (請參閱第 89 頁的「系統設定程式」)，並恢復您在步驟 1 中記錄的設定。
 - 9 妥善處理舊電池。請參閱《產品資訊指南》，以獲得電池處理的資訊。

裝回機箱蓋

⚠ 注意事項：在您執行本節中的任何程序之前，請留意《產品資訊指南》中的安全指示。

- 1 確定已連接並整理好所有纜線。
朝著您自己的方向輕輕拉動電源線，以免它們纏繞在磁碟機下面。
- 2 確定未將工具或多餘的零件遺留在電腦內部。



- 3 若要裝回機箱蓋，請：
 - a 將機箱蓋底部與電腦底部邊緣上的鉸接彈片對齊。
 - b 使用鉸接彈片作為槓桿，向下旋轉並合上機箱蓋。
 - c 向下按壓機箱蓋，直至其卡入到位。
 - d 請確定機箱蓋安裝正確，才能移動電腦。

➡ 注意事項：若要連接網路纜線，請先將網路纜線插入網路連接埠或裝置，然後再將其插入電腦。

- 4 將電腦和裝置連接至電源插座，然後將它們開啓。

附錄

規格

微處理器	
微處理器類型	AMD Athlon™ 64 X2 雙核心處理器 AMD Athlon 64 AMD™ Sempron
內部 L2 快取記憶體	每個核心多達 1 MB 對於 Sempron 多達 256 KB
記憶體	
類型	533 MHz、667 MHz、800 MHz (可用時) DDR2 SDRAM
記憶體連接器	4
支援的記憶體模組	256 MB、512 MB 或 1 GB (非 ECC)
最小記憶體	256 MB
最大記憶體	4 GB
電腦資訊	
晶片組	nVidia GeForce 6150LE
DMA 通道	八個
岔斷等級	24
BIOS 晶片 (NVRAM)	4 Mb
NIC	內建網路介面 具有 10/100 的通訊能力
影像	
類型	nVidia 內建影像 (DirectX 9.0c Shader Model 3.0 圖形處理器) 或 PCI Express x16 圖形卡

音效	
類型	Sigma Tel 9227 CODEC (7.1 通道音效)
控制器	
Drives (磁碟機)	兩個 SATA 控制器 (支援兩個裝置)
擴充匯流排	
匯流排類型	PCI 2.3 PCI Express 1.0A SATA 1.0A 和 2.0 USB 2.0
匯流排速度	PCI : 133 MB/s PCI Express x16 : 40 Gbps 雙向速度 PCI Express x1 : 2.5 Gbps SATA : 1.5 Gbps 和 3.0 Gbps USB : 480 Mbps 高速、12 Mbps 全速、1.2 Mbps 低速
插卡	
PCI	
連接器	一個
插卡大小	初型
連接器大小	124 針
連接器資料寬度 (最大)	32 位元
PCI Express :	
連接器	一個 x1 和一個 x16
電源	10 W (x1) 和 25 W (x16) (最大)
連接器大小	36 針 (x1) 和 164 針 (x16)
連接器資料寬度 (最大)	一個 PCI Express 通道 (x1) 和 16 個 PCI Express 通道 (x16)
Drives (磁碟機)	
外部可抽換式	一個 3.5 吋磁碟機 一個 5.25 吋磁碟機支架
可用裝置	SATA 硬碟機、CD 光碟機、DVD 光碟機、DVD +/- RW 光碟機 和 CD-RW/DVD 組合光碟機
內部可抽換式	一個 1 吋高的硬碟機支架

連接器

外接式連接器：

影像	15 孔 VGA 連接器
網路配接器	RJ45 連接器
USB	兩個前面板 USB 2.0 相容連接器和四個背面板 USB 2.0 相容連接器
音效	六個連接器，用於訊號線輸入和訊號線輸出；兩個前面板連接器，用於耳機和麥克風

主機板連接器：

SATA	兩個 7 針連接器
軟式磁碟機	34 針連接器
風扇	5 針連接器
PCI 2.3	一個 124 針連接器
PCIe-x1	36 針連接器
PCIe-x16	164 針連接器
內建 USB	10 針連接器 (支援兩個 USB 連接埠)
喇叭	5 針連接器
記憶體模組	四個 240 針連接器
電源 12 V	4 針連接器
電源	24 針連接器
電池	2 針插槽

控制鈕和指示燈

電源控制鈕	按鈕
電源指示燈	綠色指示燈 — 呈綠色閃爍表示處於睡眠模式；呈綠色持續亮起表示處於電源開啓狀態。 琥珀色指示燈 — 呈琥珀色閃爍表示所安裝的裝置出現問題；呈琥珀色持續亮起表示內部電源出現問題 (請參閱第 37 頁的「電源問題」)。
硬碟機存取指示燈	綠色
連結指示燈	呈綠色持續亮起表示存在網路連接
連結完整性指示燈 (在內建網路配接器上)	綠色指示燈表示 10 Mb 的作業；橘黃色指示燈表示 100 Mb 的作業
活動指示燈 (在內建網路配接器上)	黃色指示燈閃爍

控制鈕和指示燈 (續)

診斷指示燈	前面板上的四個指示燈。請參閱第 44 頁的「診斷指示燈」。
待命電源指示燈	主機板上的 AUX_PWR

電源

直流電源供應器：

瓦特數	280 W
散熱	955.39 BTU/hr (最大) 註： 熱量散發依據電源供應器額定功率來計算。
電壓	手動選擇電源供應器 — 50/60 Hz 時為 90 至 135 V；50/60 Hz 時為 180 至 265 V
備用電池	3 V CR2032 鋰幣式電池

實體

高度	11.4 cm (4.5 吋)
寬度	39.9 cm (15.7 吋)
厚度	35.3 cm (13.9 吋)
重量	10.4 kg (23 lb)

環境參數

溫度：

作業時	10° 至 35°C (50° 至 95°F)
存放時	-40° 至 65°C (-40° 至 149°F)

相對濕度 20% 至 80% (非冷凝)

最大震動：

作業時	每分鐘 0.5 個倍頻時，在 3 Hz 至 200 Hz 為 0.5 G
存放時	每分鐘 1 個倍頻時，在 3 Hz 至 200 Hz 為 0.5 G

最大撞擊：

作業時	在 50.8 cm/sec (20 吋/sec) 的速率轉變時，可承受底部半正弦波脈衝的撞擊
存放時	在 508 cm/sec (200 吋/sec) 的速率轉變時，可承受 27 G 整形方波的撞擊

海拔高度：

作業時	-15.2 至 3048 m (-50 至 10,000 ft)
存放時	-15.2 至 10,668 m (-50 至 35,000 ft)

系統設定程式

概觀

可在以下情況下使用系統設定程式：

- 若要在新增、變更或移除電腦硬體之後變更系統組態資訊
- 若要設定或變更使用者可選擇的選項，如使用者密碼
- 若要讀取目前記憶體容量或設定所安裝的硬碟機的類型

使用系統設定程式之前，建議您記下系統設定程式的螢幕資訊，以備將來參考。



注意事項：除非您是相當有經驗的電腦使用者，否則請勿變更此程式的設定。某些變更可能會導致電腦工作異常。

進入系統設定程式

- 1 開啓 (或重新啓動) 電腦。
- 2 當螢幕上顯示藍色 DELL™ 徽標時，您必須等待顯示 F2 提示。
- 3 一旦顯示 F2 提示，請立即按 <F2> 鍵。



註：F2 提示表示鍵盤已經起始化。該提示可能會顯示很快，所以您必須注意觀察它的顯示情況，然後按 <F2> 鍵。如果您在提示前按 <F2> 鍵，該按鍵將會無效。

- 4 如果您等候過久，並且螢幕上已顯示作業系統徽標，請繼續等待，直到看到 Microsoft® Windows® 桌面，然後關閉電腦 (請參閱第 53 頁的「關閉電腦」) 並再試一次。

系統設定程式螢幕

系統設定螢幕將會顯示有關電腦目前組態或可變更組態的資訊。螢幕上的資訊分為四個區域：位於頂端的選單、主視窗、位於右側的 Item Help (項目說明) 欄位和底部列出的按鍵功能。

Options List (選項清單) — 此欄位顯示在系統設定程式視窗的左側。此欄位為可捲動的清單，其中包含定義電腦組態 (包括安裝的硬體、省電及安全保護功能) 的功能。

Option Field (選項欄位) — 此欄位包含每個選項的相關資訊。在此欄位中，您可以檢視目前設定並變更設定。使用右和左方向鍵來反白顯示選項。按 <Enter> 鍵使所選選項成為現用選項。

可使用上和下方向鍵向上和向下捲動清單。當反白顯示某個選項時，**Option Field (選項欄位)** 會顯示有關該選項的更多資訊以及該選項的目前設定和可用設定。

Key Functions (按鍵功能) — 此欄位顯示在 **Option Field (選項欄位)** 下面，並列出按鍵及其在目前系統設定欄位中的功能。

系統設定程式選項



註：系統可能不會顯示本節中列出的項目，或不會與以下列出的完全一致，這視您的電腦和安裝的裝置而定。

System (系統)	
System Info (系統資訊)	列出電腦名稱、BIOS Version (BIOS 版本)、Service Tag (服務標籤)、Express Service Code (快速服務代碼) (如果有) 以及 Asset Tag (資產標籤)。這些欄位均不能修改。
Processor Info (處理器資訊)	識別 CPU 類型、處理器時鐘速度、匯流排速度、L2 快取記憶體大小以及處理器 ID。說明處理器是否支援 64 位元技術。
Memory Info (記憶體資訊)	列出已安裝記憶體的類型、大小、速度和通道模式 (雙或單)。
PCI Info (PCI 資訊)	識別所有已安裝的 PCI 卡或 PCI Express 卡。
Date/Time (日期 / 時間)	顯示目前日期和時間設定。
Boot Sequence (開機順序)	電腦嘗試以此清單中指定的裝置順序啟動。
HDD Boot Sequence (硬碟機開機順序)	列出 BIOS 搜尋系統中可用硬碟機的順序。
Drives (磁碟機)	
Diskette Drive (磁碟機) (internal [內建] 預設值)	此選項可啟用或停用軟式磁碟機。選項為 Off (關閉)、USB、Internal (內建) 和 Read Only (唯讀)。 註： 如果選擇 USB ，請確定 Onboard Devices (機載裝置) 下的 USB Controller (USB 控制器) 設定選項設定為 On (開啓) 。
Drive 0 (磁碟機 0) : (SATA-0) (On [開啓] 預設值)	識別並啟用和停用連接至主機板上 SATA 連接器的磁碟機，並列出硬碟機的容量。
Drive 1 (磁碟機 0) : (SATA-1) (On [開啓] 預設值)	識別並啟用和停用連接至主機板上 SATA 連接器的磁碟機，並列出硬碟機的容量。
SMART 報告 (Off [關閉] 預設值)	此設定可決定是否在系統啟動期間報告積體磁碟機錯誤。

Onboard Devices (機載裝置)

內建 NIC (On [開啓] 預設值)	啓用或停用內建 NIC 控制器。設定為 Off (關閉)、On (開啓)、On w/ PXE (透過 PXE 開啓) 或 On w/RPL (透過 RPL 開啓)。當 On w/ PXE (透過 PXE 開啓) 或 On w/RPL (透過 RPL 開啓) 設定處於作用中時，如果網路伺服器的開機程序不可用，電腦將嘗試從開機順序清單中的下一個裝置啓動。
內建音效 (On [開啓] 預設值)	啓用或停用機載音效控制器。
USB Controller (USB 控制器) (On [開啓] 預設值)	啓用或停用內建 USB 控制器。No Boot (無啓動) 啓用控制器但停用從 USB 裝置啓動的功能。 註： 支援 USB 的作業系統會識別 USB 軟式磁碟機，而不考量此 No Boot (無啓動) 設定。
Rear Dual USB0 (背面雙 USB0) (On [開啓] 預設值)	啓用或停用電腦背面的已指定 USB 連接埠群組。
Rear Dual USB1 (背面雙 USB1) (On [開啓] 預設值)	啓用或停用電腦背面的已指定 USB 連接埠群組。
Front USB (前面板 USB) (On [開啓] 預設值)	啓用或停用電腦正面的已指定 USB 連接埠群組。

影像

Primary Video (主影像) (Auto [自動] 預設值)	此設定指定當有兩個可用的影像控制器 (PCI、Onboard (機載)、Auto (自動) 和 PEG) 時，哪個為主影像控制器。此選擇僅當有兩個影像控制器時適用。選擇 Auto (自動) 後，將使用附加的影像控制器。 註： PCI Express 圖形卡將置換內建影像控制器。
Video Memory Size (影像記憶體大小) (64 MB 預設值)	此設定用於組態為內建影像控制器保留的系統記憶體容量。設定為 Auto (自動)、16 MB、32 MB、64 MB、128 MB 或 Off (關閉)。

Performance (效能)

HDD Acoustic Mode (硬碟機音效模式) (Bypass [略過] 預設值)	<ul style="list-style-type: none">• Bypass (略過) — 您的電腦不會測試或變更目前的音效模式設定。• Quiet (靜音) — 硬碟機以最安靜的設定作業。• Suggested (建議) — 硬碟機將在其製造廠商建議的設定下作業。• Performance (效能) — 硬碟機以其最快速度作業。 註： 切換到效能模式可能會導致硬碟機發出更大噪音，但並不影響其效能。變更音效設定不會改變硬碟機影像。
---	---

Security (安全保護)

Unlock Setup (解除設定鎖定)	當使用管理員密碼時，允許使用者進行存取，以修改系統設定程式設定。在解除鎖定系統設定程式的提示下，輸入管理員密碼。如果未在此處輸入正確的密碼，則該使用者可以檢視系統設定程式欄位，但無法對其進行修改。
Admin Password (管理員密碼) (Not Set [未設定] 預設值)	顯示系統設定程式的密碼安全保護功能的目前狀態，並允許您確認和指定新的管理員密碼。
System Password (系統密碼) (Not Set [未設定] 預設值)	顯示系統密碼安全保護功能的目前狀態，並允許指定和確認新的系統密碼。
Password Changes (密碼變更) (Unlocked [未鎖定] 預設值)	確定系統密碼與管理員密碼之間的交互。Locked (鎖定) 防止無有效管理員密碼的使用者修改系統密碼。Unlocked (未鎖定) 允許具有有效系統密碼的使用者修改系統密碼。
Non-Execute Func (不執行功能) (On [開啓] 預設值)	啓用或停用 Execute Disable (執行停用) 記憶體保護技術。

Power Management (電源管理)

AC Recovery (交流電源恢復) (Off [關閉] 預設值)	確定在斷電後，當直流電源重新恢復時系統如何回應。Off (關閉) 使系統在電源重新恢復時繼續保持關閉狀態。您必須按前面板上的電源按鈕來開啓系統。On (開啓) 使系統在電源重新恢復時開啓。Last (上一次) 使系統返回上一次系統關閉前的電源狀態。
Auto Power On (自動開機) (Off [關閉] 預設值)	將電腦設定為自動開啓。Off (關閉) 將停用此功能。Everyday (每天) 每天在 Auto Power Time (自動開機時間) 中設定的時間開啓電腦。Weekdays (工作日) 每個工作日 (星期一至星期五)，在 Auto Power Time (自動開機時間) 中設定的時間開啓電腦。 註： 如果您用電源板或電源保護器上的切換開關關閉電腦，此功能將不會起作用。
Auto Power Time (自動開機時間)	設定自動開啓電腦的時間。 時間的格式為標準 12 小時制 (小時:分鐘)。透過按右或左方向鍵來增加或減小日期和時間欄位中的數字，或直接在欄位中鍵入數字，變更啓動時間。
Low Power Mode (低功率模式) (On [開啓] 預設值)	選擇 Low Power Mode (低功率模式) 後，遠端喚醒事件將無法透過機載網路控制器啓動處於 Hibernate (休眠) 或 Off (關閉) 狀態下的電腦。

Cool and Quiet (散熱與靜音) (Off [關閉] 預設值)	此選項為所有支援的處理器啟用或停用 Cool 'n' Quiet 技術。
Suspend Mode (暫停模式) (S3 預設值)	設定電腦的暫停模式。選項為 S1 (暫停狀態，此時電腦在低功率模式下執行) 和 S3 (暫停狀態，此時減少或關閉對許多元件的電力供應，但系統記憶體仍保持工作狀態)。
Maintenance (維護)	
服務標籤	顯示您電腦的服務標籤。
Load Defaults (載入預設值)	將系統設定程式選項恢復到它們的出廠預設值。
Event Log (事件記錄)	讓您可以檢視 Event Log (事件記錄)。項目標誌為 R 表示 Read (已讀)，U 表示 Unread (未讀)。Mark All Entries Read (將所有項目標誌為已讀) 會將 R 標誌在所有項目的左側。Clear Log (清除記錄) 將清除事件記錄。
POST Behavior (POST 方式)	
Fastboot (快速啟動) (On [開啓] 預設值)	啟用時，該功能會透過略過一些相容性步驟來縮短電腦啟動時間。Off (關閉) 在電腦啟動時不跳過任何步驟。On (開啓) 更快地啟動系統。
Numlock Key (數字鎖定鍵) (On [開啓] 預設值)	確定您的鍵盤右側的數字鍵的功能。Off (關閉) 將右側的鍵台按鍵作為箭頭使用。On (開啓) 將右側的鍵台按鍵作為數字使用。
POST Hotkeys (POST 熱鍵) (Setup & Boot Menu [設定與啟動選單] 預設值)	確定登入螢幕是否顯示描述進入 Setup (設定) 程式或 Quickboot (快速啟動) 功能所需的按鍵順序的訊息。Setup & Boot Menu (設定與啟動選單) 顯示兩條訊息 (F2=Setup [F2 = 設定] 和 F12=Boot Menu [F12 = 啟動選單])。Setup (設定) 僅顯示設定訊息 (F2=Setup [F2 = 設定])。Boot Menu (啟動選單) 僅顯示 Quickboot (快速啟動) 訊息 (F12=Boot Menu [F12 = 啟動選單])。None (無) 不顯示訊息。
Keyboard Errors (鍵盤錯誤)	當設定為 Report (報告) (已啟用)，並且在 POST 期間偵測到錯誤，則 BIOS 將顯示錯誤訊息並提示您按 <F1> 鍵繼續或按 <F2> 鍵進入系統設定程式。 當設定為 Do Not Report (不報告) (已停用) 且在 POST 期間偵測到錯誤，則 BIOS 將顯示錯誤訊息並繼續啟動系統。

啓動選單

此功能可讓您變更裝置的開機順序。

選項設定

- **Bootable Hard Drive (開機硬碟機)** — 電腦嘗試從主硬碟機啓動。如果磁碟機上沒有作業系統，電腦將產生錯誤訊息。
- **Onboard Floppy Drive (機載軟式磁碟機)** — 電腦嘗試從軟式磁碟機啓動。如果磁碟機中的軟式磁碟不可啓動，或者磁碟機中沒有軟式磁碟，或者電腦中沒有安裝軟式磁碟機，電腦將產生錯誤訊息。
- **Onboard CD-ROM Drive (機載光碟機)** — 電腦嘗試從 CD 光碟機啓動。如果光碟機中沒有 CD，或者 CD 中沒有作業系統，電腦將產生錯誤訊息。
- **Integrated NIC (內建 NIC)** — 電腦嘗試使用內建 NIC 啓動。如果內建 NIC 未連接，電腦將產生錯誤訊息。
- **USB-Device, USB-Floppy, USB-CDROM (USB 裝置、USB 磁片、USB 光碟機)** — 從 Boot Menu (啓動選單) 選擇此選項前，請將裝置連接至 USB 連接埠並重新啓動電腦。電腦將嘗試從相應的 USB 裝置啓動。如果相應的磁碟機或磁碟中無作業系統，電腦將產生錯誤訊息。



註：若要啓動至 USB 裝置，此裝置必須可啓動。若要確定裝置是否可啓動，請查看裝置說明文件。

變更開機順序，以用於目前啓動

例如，您可以使用此項功能將電腦重新啓動至 USB 裝置 (如軟式磁碟機、記憶體鑰匙或 CD-RW 光碟機)。



註：如果要啓動至 USB 軟式磁碟機，您必須首先在系統設定程式中將 **Diskette Interface (磁碟介面)** 設定為 **Disabled (已停用)** (請參閱第 89 頁的「系統設定程式」)。

- 1 如果您要啓動至 USB 裝置，請將 USB 裝置連接至 USB 連接器 (請參閱第 13 頁的「電腦的前視圖」)。
- 2 開啓 (或重新啓動) 電腦。
- 3 當螢幕右上角出現 F2 = Setup, F12 = Boot Menu (F2 = 設定, F12 = 啓動選單) 時，請按 <F12> 鍵。


如果您等候過久，並且螢幕上已顯示作業系統徽標，請繼續等待，直到看到 Microsoft Windows 桌面，然後關閉電腦 (請參閱第 53 頁的「關閉電腦」) 並再試一次。

- 4 按 <F1> 鍵繼續。
螢幕上將出現 **Boot Menu (啓動選單)**，列示所有可用的啓動裝置。
- 5 使用方向鍵選擇相應的裝置 (僅用於目前的啓動)。



註：若要啓動至 USB 裝置，此裝置必須可啓動。若要確定裝置是否可啓動，請查看裝置說明文件。

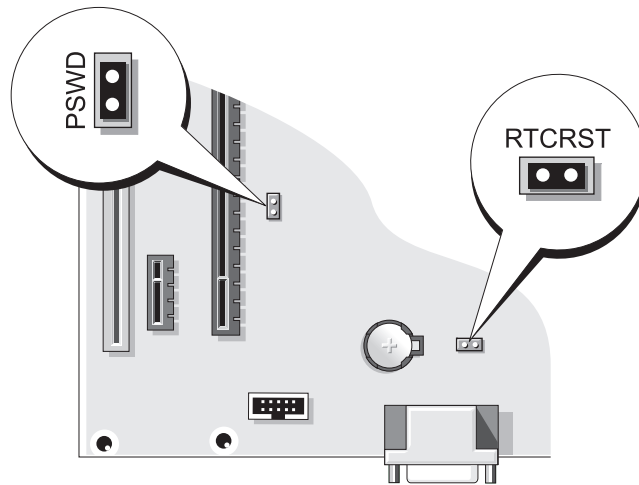
變更開機順序，以用於今後啓動

- 1 進入系統設定程式，從 System (系統) 群組中選擇 Boot Sequence (開機順序) (請參閱第 90 頁的「系統設定程式選項」)。
- 2 按 <Enter> 鍵以存取該選單。
 註：記下目前的開機順序，以備要恢復時使用。
- 3 按上方向鍵和下方向鍵反白顯示相應的 Boot Sequence (開機順序) 選項。
- 4 按 U 鍵或 D 鍵以向上或向下移動開機順序中的選項。
- 5 按 <Enter> 鍵以儲存變更，或按 <Esc> 鍵取消。


清除忘記的密碼和 CMOS 設定


 注意事項：在您的執行本節中的任何程序之前，請留意《產品資訊指南》中的安全指示。

跳線位置




清除密碼設定

- 1 請按照第 53 頁的「開始之前」中的程序進行操作。
- 2 找到主機板上的 2 插腳密碼跳線 (PSWD) (請參閱第 95 頁的「跳線位置」)，然後將跳線塞連接至插腳 1 和插腳 2 以清除密碼。
 註：電腦在出廠時，跳線塞已連接至插腳 1。
- 3 裝回機箱蓋 (請參閱第 83 頁的「裝回機箱蓋」)。
- 4 將電腦和顯示器連接至電源插座，然後將它們開啓。
- 5 電腦螢幕上出現 Microsoft® Windows® 桌面後，請關閉電腦 (請參閱第 53 頁的「關閉電腦」)。

- 6 關閉顯示器，然後從電源插座上拔下電源線。
- 7 從電源插座中拔下電腦的電源線，然後按電源按鈕以確保接地並導去主機板上的剩餘電量。
- 8 卸下機箱蓋 (請參閱第 54 頁的「卸下機箱蓋」)。
- 9 找到主機板上的 2 插腳密碼跳線 (PSWD)，並將跳線連接至插腳 1 以重新啟用密碼功能。
- 10 裝回機箱蓋 (請參閱第 83 頁的「裝回機箱蓋」)。
-  **注意事項：**若要連接網路纜線，請先將網路纜線插入網路連接埠或裝置，然後再將其插入電腦。
- 11 將電腦和裝置連接至電源插座，然後將它們開啓。

清除 CMOS 設定



 **注意事項：**在您執行本節中的任何程序之前，請留意《產品資訊指南》中的安全指示。

- 1 請按照第 53 頁的「開始之前」中的程序進行操作。
- 2 重設目前的 CMOS 設定：
 - a 找到主機板 (請參閱第 95 頁的「跳線位置」) 上的 2 插腳 CMOS 跳線 (RTCRST)。
 - b 從插腳 1 上拔下跳線塞。
 - c 將跳線塞放置在插腳 1 和插腳 2 上並等待大約五秒鐘。
 - d 將跳線塞裝回到插腳 1 上。
- 3 裝回機箱蓋 (請參閱第 83 頁的「裝回機箱蓋」)。
-  **注意事項：**若要連接網路纜線，請先將網路纜線插入網路連接埠或裝置，然後再將其插入電腦。
- 4 將電腦和裝置連接至電源插座，然後將它們開啓。

清潔電腦

 **注意事項：**在您執行本章節中的任何程序之前，請留意《產品資訊指南》中的安全指示。

電腦、鍵盤和顯示器

-  **注意事項：**在您清潔電腦之前，請從電源插座上拔下電腦的電源線。使用以水沾濕的軟布清潔電腦。請勿使用可能含有易燃物質的液體或噴霧狀清潔劑。
- 使用罐裝壓縮空氣來清除鍵盤按鍵之間的灰塵。
 -  **注意事項：**為防止損壞防反光塗層，請勿用肥皂或酒精擦拭顯示幕。
 - 若要清潔顯示器螢幕，請用水稍微沾濕乾淨的軟布。您還可以使用顯示器防靜電保護膜專用的螢幕清潔棉紙或溶劑。
 - 用水與洗潔精的混合溶劑 (按 3:1 的比例混合) 沾濕乾淨的軟布，然後使用該軟布擦拭鍵盤、電腦以及顯示器的塑膠部分。
- 請勿將布完全浸濕或將水滴落到電腦或鍵盤內部。

滑鼠

➡ 注意事項：先從電腦上拔下滑鼠，再對其進行清潔。如果螢幕游標跳動或移動異常，請清潔滑鼠。

清潔非光學式滑鼠

- 1 使用沾有溶劑的乾淨軟布清潔滑鼠的外殼。
- 2 逆時針方向轉動滑鼠底部的定位環，然後取出滾球。
- 3 用無纖的乾淨布擦拭滾球。
- 4 向圓球的固定框架內輕輕吹氣或使用罐裝壓縮空氣，以清除灰塵和毛絮。
- 5 如果滾球固定框架中的滾輪上有污物，請使用沾有異丙醇的棉花棒清潔滾輪。
- 6 如果滾軸方向偏離，請將它們重新置中在各自的軌道內。確保棉花棒上的絨毛沒有殘留在滾輪上。
- 7 裝回滾球與定位環，並順時針旋轉定位環，直至其卡入到位。

清潔光學滑鼠

使用沾有溶劑的乾淨軟布清潔滑鼠的外殼。

軟式磁碟機

➡ 注意事項：請勿嘗試使用棉花棒清潔磁碟機磁頭。您可能會不小心弄偏磁頭，使磁碟機無法作業。請使用市面上可買到的清潔套件來清潔軟式磁碟機。這些套件包含預處理過的軟式磁碟，可用來清除在正常作業期間積聚的污垢。

CD 和 DVD

➡ 注意事項：請務必使用壓縮空氣來清潔 CD/DVD 光碟機的光孔，並按照壓縮空氣產品隨附的說明進行操作。切勿觸摸光碟機的光孔。

如果您發現 CD 或 DVD 的播放品質出現問題 (例如跳盤)，請嘗試清潔光碟。

- 1 拿住光碟的外側邊緣，也可以觸摸中心孔的內側邊緣。

➡ 注意事項：為避免損壞表面，請勿沿光碟的圓周方向擦拭。

- 2 使用無纖的軟布，沿著光碟中心到外側邊緣的直線方向，輕輕擦拭光碟的底面 (沒有標籤的一面)。對於難以去除的污垢，請嘗試使用水或用水稀釋的中性皂液。您也可以從市面上購買清潔光碟的產品，以保護光碟免受灰塵、指印和刮傷的損壞。用於清潔 CD 的產品也可以用於清潔 DVD。

與 Dell 公司聯絡

若要以電子方式與 Dell 公司聯絡，您可以存取以下 Web 站台：

- www.dell.com
- support.dell.com (支援)

若要獲得您所在國家 / 地區的特定 Web 站台位址，請在下表中查找相應的國家 / 地區部分。



註：免付費電話適於在所列國家 / 地區境內使用。



註：在某些國家 / 地區，針對 Dell XPS™ 可攜式電腦的支援可透過撥打列出的參與國家 / 地區的單獨電話號碼獲得。如果您沒看到針對 XPS 可攜式電腦列出的電話號碼，您可以透過撥打列出的支援電話號碼與 Dell 公司聯絡，您的來電會得到相應地處理。

需要與 Dell 公司聯絡時，請使用下表提供的電子郵箱位址、電話號碼及代碼。如果您需要援助以判斷應該使用哪些代碼，請與當地或國際電話接線生聯絡。

國家 / 地區 (城市) 國際通話代碼 國家 / 地區號碼 城市碼	部門名稱或服務區域、 Web 站台和電子郵箱位址	區碼、 當地號碼和 免付費號碼
安圭拉	一般支援	免付費專線：800-335-0031
安地卡及巴布達	一般支援	1-800-805-5924
阿根廷 (布宜諾賽利斯)	Web 站台： www.dell.com.ar 電子郵箱： us_latin_services@dell.com 電子郵箱 (桌上型和可攜式電腦)： la-techsupport@dell.com 電子郵箱 (伺服器 and EMC® 儲存產品)： la_enterprise@dell.com 客戶關懷中心 技術支援 技術支援服務 銷售部	免付費專線：0-800-444-0730 免付費專線：0-800-444-0733 免付費專線：0-800-444-0724 0-810-444-3355
阿魯巴	一般支援	免付費專線：800-1578
澳大利亞 (雪梨)	Web 站台： support.ap.dell.com 電子郵箱： support.ap.dell.com/contactus 一般支援	13DELL-133355

國家 / 地區 (城市) 國際通話代碼 國家 / 地區號碼 城市碼	部門名稱或服務區域、 Web 站台和電子郵箱位址	區碼、 當地號碼和 免付費號碼
奧地利 (維也納) 國際通話代碼 : 900 國家 / 地區號碼 : 43 城市碼 : 1	Web 站台 : support.euro.dell.com 電子郵箱 : tech_support_central_europe@dell.com 家庭 / 小型企業銷售部 家庭 / 小型企業傳真 家庭 / 小型企業客戶關懷中心 優先帳戶 / 公司客戶關懷中心 僅針對 XPS 可攜式電腦提供的支援 針對所有其他 Dell 電腦提供的家庭 / 小型企業支援 優先帳戶 / 公司支援 總機	0820 240 530 00 0820 240 530 49 0820 240 530 14 0820 240 530 16 0820 240 530 81 0820 240 530 14 0660 8779 0820 240 530 00
巴哈馬	一般支援	免付費專線 : 1-866-278-6818
巴貝多	一般支援	1-800-534-3066
比利時 (布魯塞爾) 國際通話代碼 : 00 國家 / 地區號碼 : 32 城市碼 : 2	Web 站台 : support.euro.dell.com 僅針對 XPS 可攜式電腦提供的技術支援 針對所有其他 Dell 電腦提供的技術支援 技術支援傳真 客戶關懷中心 公司銷售部 傳真 總機	02 481 92 96 02 481 92 88 02 481 92 95 02 713 15 65 02 481 91 00 02 481 92 99 02 481 91 00
百慕達	一般支援	1-800-342-0671
玻利維亞	一般支援	免付費專線 : 800-10-0238
巴西 國際通話代碼 : 00 國家 / 地區號碼 : 55 城市碼 : 51	Web 站台 : www.dell.com/br 客戶支援、技術支援 技術支援傳真 客戶關懷中心傳真 銷售部	0800 90 3355 51 481 5470 51 481 5480 0800 90 3390
英屬維爾京群島	一般支援	免付費專線 : 1-866-278-6820

國家 / 地區 (城市) 國際通話代碼 國家 / 地區號碼 城市碼	部門名稱或服務區域、 Web 站台和電子郵箱位址	區碼、 當地號碼和 免付費號碼
汶萊	技術支援 (馬來西亞檳榔嶼)	604 633 4966
國家 / 地區號碼 : 673	客戶關懷中心 (馬來西亞檳榔嶼)	604 633 4888
	交易銷售部 (馬來西亞檳榔嶼)	604 633 4955
加拿大 (北約克 · 安大略)	線上訂購狀態查詢 : www.dell.ca/ostatus	
國際通話代碼 : 011	AutoTech (自動的硬體和保固支援)	免付費專線 : 1-800-247-9362
	客戶服務 (家庭 / 小型企業)	免付費專線 : 1-800-847-4096
	客戶服務 (中型 / 大型企業和政府)	免付費專線 : 1-800-326-9463
	客戶服務 (印表機、放映機、電視、掌上型裝置、光碟櫃程式和無線裝置)	免付費專線 : 1-800-847-4096
	硬體保固支援 (家庭 / 小型企業)	免付費專線 : 1-800-906-3355
	硬體保固支援 (中型 / 大型企業和政府)	免付費專線 : 1-800-387-5757
	硬體保固支援 (印表機、放映機、電視、掌上型裝置、光碟櫃程式和無線裝置)	1-877-335-5767
	銷售部 (家庭 / 小型企業)	免付費專線 : 1-800-387-5752
	銷售部 (中型 / 大型企業和政府)	免付費專線 : 1-800-387-5755
	件銷售部和延伸服務銷售部	1 866 440 3355
開曼群島	一般支援	1-800-805-7541
智利 (聖地牙哥)	銷售和客戶支援	免付費專線 : 1230-020-4823
國家 / 地區號碼 : 56		
城市碼 : 2		

國家 / 地區 (城市) 國際通話代碼 國家 / 地區號碼 城市碼	部門名稱或服務區域、 Web 站台和電子郵箱位址	區碼、 當地號碼和 免付費號碼
中國 (廈門) 國家 / 地區號碼 : 86 城市碼 : 592	技術支援 Web 站台 : support.dell.com.cn 技術支援電子郵箱 : cn_support@dell.com 客戶關懷中心電子郵箱 : customer_cn@dell.com 技術支援傳真 技術支援 (Dell™ Dimension™ 與 Inspiron) 技術支援 (OptiPlex™、Latitude™ 和 Dell Precision™) 技術支援 (伺服器與儲存) 技術支援 (放映機、PDA、交換機、路由器等)	592 818 1350 免付費專線 : 800 858 2968 免付費專線 : 800 858 0950 免付費專線 : 800 858 0960 免付費專線 : 800 858 2920
	技術支援 (印表機) 客戶關懷中心 客戶關懷中心傳真	免付費專線 : 800 858 2311 免付費專線 : 800 858 2060 592 818 1308
	家庭和小型企業 優先帳戶分部	免付費專線 : 800 858 2222 免付費專線 : 800 858 2557
	大型公司帳戶 (GCP)	免付費專線 : 800 858 2055
	大型公司帳戶 (重要帳戶)	免付費專線 : 800 858 2628
	大型公司帳戶 (北部地區)	免付費專線 : 800 858 2999
	大型公司帳戶 (北部地區政府及教育機構)	免付費專線 : 800 858 2955
	大型公司帳戶 (東部地區)	免付費專線 : 800 858 2020
	大型公司帳戶 (東部地區政府及教育機構)	免付費專線 : 800 858 2669
	大型公司帳戶 (Queue Team)	免付費專線 : 800 858 2572
	大型公司帳戶 (南部地區)	免付費專線 : 800 858 2355
	大型公司帳戶 (西部地區)	免付費專線 : 800 858 2811
	大型公司帳戶 (備用零件)	免付費專線 : 800 858 2621
哥倫比亞	一般支援	980-9-15-3978
哥斯大黎加	一般支援	0800-012-0435

國家 / 地區 (城市) 國際通話代碼 國家 / 地區號碼 城市碼	部門名稱或服務區域、 Web 站台和電子郵箱位址	區碼、 當地號碼和 免付費號碼
捷克共和國 (布拉格) 國際通話代碼：00 國家 / 地區號碼：420	Web 站台：support.euro.dell.com 電子郵箱：czech_dell@dell.com 技術支援 客戶關懷中心 傳真 技術傳真 總機	22537 2727 22537 2707 22537 2714 22537 2728 22537 2711
丹麥 (哥本哈根) 國際通話代碼：00 國家 / 地區號碼：45	Web 站台：support.euro.dell.com 僅針對 XPS 可攜式電腦提供的技術支援 針對所有其他 Dell 電腦提供的技術支援 客戶關懷中心 (Relational) 家庭 / 小型企業客戶關懷中心 總機 (Relational) 傳真總機 (Relational) 總機 (家庭 / 小型企業) 傳真總機 (家庭 / 小型企業)	7010 0074 7023 0182 7023 0184 3287 5505 3287 1200 3287 1201 3287 5000 3287 5001
多米尼克	一般支援	免付費專線：1-866-278-6821
多明尼加共和國	一般支援	1-800-148-0530
厄瓜多	一般支援	免付費專線：999-119
薩爾瓦多	一般支援	01-899-753-0777
芬蘭 (赫爾辛基) 國際通話代碼：990 國家 / 地區號碼：358 城市碼：9	Web 站台：support.euro.dell.com 技術支援 客戶關懷中心 傳真 總機	09 253 313 60 09 253 313 38 09 253 313 99 09 253 313 00

國家 / 地區 (城市) 國際通話代碼 國家 / 地區號碼 城市碼	部門名稱或服務區域、 Web 站台和電子郵箱位址	區碼、 當地號碼和 免付費號碼
法國 (巴黎) (蒙特佩利爾) 國際通話代碼 : 00 國家 / 地區號碼 : 33 城市碼 : (1) (4)	Web 站台 : support.euro.dell.com 家庭和小型企業 僅針對 XPS 可攜式電腦提供的技術支援 針對所有其他 Dell 電腦提供的技術支援 客戶關懷中心 總機 總機 (從法國以外的地區致電) 銷售部 傳真 傳真 (從法國以外的地區致電) 公司 技術支援 客戶關懷中心 總機 銷售部 傳真	 0825 387 129 0825 387 270 0825 823 833 0825 004 700 04 99 75 40 00 0825 004 700 0825 004 701 04 99 75 40 01 0825 004 719 0825 338 339 01 55 94 71 00 01 55 94 71 00 01 55 94 71 01
德國 (朗根) 國際通話代碼 : 00 國家 / 地區號碼 : 49 城市碼 : 6103	Web 站台 : support.euro.dell.com 電子郵箱 : tech_support_central_europe@dell.com 僅針對 XPS 可攜式電腦提供的技術支援 針對所有其他 Dell 電腦提供的技術支援 家庭 / 小型企業客戶關懷中心 通用客戶關懷中心 優先帳戶客戶關懷中心 大型帳戶客戶關懷中心 公共帳戶客戶關懷中心 總機	 06103 766-7222 06103 766-7200 0180-5-224400 06103 766-9570 06103 766-9420 06103 766-9560 06103 766-9555 06103 766-7000

國家 / 地區 (城市) 國際通話代碼 國家 / 地區號碼 城市碼	部門名稱或服務區域、 Web 站台和電子郵箱位址	區碼、 當地號碼和 免付費號碼
希臘	Web 站台：support.euro.dell.com	
國際通話代碼：00	技術支援	00800-44 14 95 18
國家 / 地區號碼：30	黃金客戶服務技術支援	00800-44 14 00 83
	總機	2108129810
	黃金客戶服務總機	2108129811
	銷售部	2108129800
	傳真	2108129812
格瑞那達	一般支援	免付費專線：1-866-540-3355
瓜地馬拉	一般支援	1-800-999-0136
蓋亞納	一般支援	免付費專線：1-877-270-4609
香港	Web 站台：support.ap.dell.com	
國際通話代碼：001	技術支援電子郵箱：HK_support@Dell.com	
國家 / 地區號碼：852	技術支援 (Dimension 和 Inspiron)	2969 3188
	技術支援 (OptiPlex、Latitude 和 Dell Precision)	2969 3191
	技術支援 (PowerApp™、PowerEdge™、 PowerConnect™ 和 PowerVault™)	2969 3196
	客戶關懷中心	3416 0910
	大型公司帳戶	3416 0907
	全球客戶計劃	3416 0908
	中型企業分部	3416 0912
	家庭和小型企業分部	2969 3105
印度	電子郵箱：india_support_desktop@dell.com india_support_notebook@dell.com india_support_Server@dell.com	
	技術支援	1600338045 和 1600448046
	銷售部 (大型公司帳戶)	1600 33 8044
	銷售部 (家庭和小型企業)	1600 33 8046

國家 / 地區 (城市) 國際通話代碼 國家 / 地區號碼 城市碼	部門名稱或服務區域、 Web 站台和電子郵箱位址	區碼、 當地號碼和 免付費號碼
愛爾蘭 (切里伍德) 國際通話代碼 : 00 國家 / 地區號碼 : 353 城市碼 : 1	Web 站台 : support.euro.dell.com 電子郵箱 : dell_direct_support@dell.com 僅針對 XPS 可攜式電腦提供的技術支援 針對所有其他 Dell 電腦提供的技術支援 英國技術支援 (僅在英國國內撥打) 家庭使用者客戶關懷中心 小型企業客戶關懷中心 英國客戶關懷中心 (僅在英國國內撥打) 公司客戶關懷中心 公司客戶關懷中心 (僅在英國國內撥打) 愛爾蘭銷售部 英國銷售部 (僅在英國國內撥打) 傳真 / 銷售部傳真 總機	1850 200 722 1850 543 543 0870 908 0800 01 204 4014 01 204 4014 0870 906 0010 1850 200 982 0870 907 4499 01 204 4444 0870 907 4000 01 204 0103 01 204 4444
義大利 (米蘭) 國際通話代碼 : 00 國家 / 地區號碼 : 39 城市碼 : 02	Web 站台 : support.euro.dell.com 家庭 and 小型企業 技術支援 客戶關懷中心 傳真 總機 公司 技術支援 客戶關懷中心 傳真 總機	02 577 826 90 02 696 821 14 02 696 821 13 02 696 821 12 02 577 826 90 02 577 825 55 02 575 035 30 02 577 821
牙買加	一般支援 (僅在牙買加國內撥打)	1-800-682-3639

國家 / 地區 (城市) 國際通話代碼 國家 / 地區號碼 城市碼	部門名稱或服務區域、 Web 站台和電子郵箱位址	區碼、 當地號碼和 免付費號碼
日本 (川崎) 國際通話代碼 : 001 國家 / 地區號碼 : 81 城市碼 : 44	Web 站台 : support.jp.dell.com 技術支援 (伺服器) 日本以外地區的技術支援 (伺服器) 技術支援 (Dimension 和 Inspiron) 日本以外地區的技術支援 (Dimension 和 Inspiron) 技術支援 (Dell Precision、OptiPlex 和 Latitude) 日本以外地區的技術支援 (Dell Precision、 OptiPlex 和 Latitude) 技術支援 (PDA、放映機、印表機、路由器) 日本以外地區的技術支援 (PDA、放映機、印表 機、路由器) Faxbox 服務 24 小時自動化訂購服務 客戶關懷中心 企業銷售分部 (不超過 400 名員工) 優先帳戶銷售分部 (超過 400 名員工) 大型公司帳戶銷售部 (超過 3500 名員工) 公共銷售部 (政府、教育及醫療機構) 通用 (日本) 個別使用者 總機	免付費專線 : 0120-198-498 81-44-556-4162 免付費專線 : 0120-198-226 81-44-520-1435 免付費專線 : 0120-198-433 81-44-556-3894 免付費專線 : 0120-981-690 81-44-556-3468 044-556-3490 044-556-3801 044-556-4240 044-556-1465 044-556-3433 044-556-3430 044-556-1469 044-556-3469 044-556-1760 044-556-4300
韓國 (漢城) 國際通話代碼 : 001 國家 / 地區號碼 : 82 城市碼 : 2	電子郵箱 : krsupport@dell.com 支援 支援 (Dimension、PDA、電子元件和附件) 銷售部 傳真 總機	免付費專線 : 080-200-3800 免付費專線 : 080-200-3801 免付費專線 : 080-200-3600 2194-6202 2194-6000

國家 / 地區 (城市) 國際通話代碼 國家 / 地區號碼 城市碼	部門名稱或服務區域、 Web 站台和電子郵箱位址	區碼、 當地號碼和 免付費號碼
拉丁美洲	客戶技術支援 (美國德克薩斯州奧斯丁)	512 728-4093
	客戶服務 (美國德克薩斯州奧斯丁)	512 728-3619
	傳真 (技術支援和客戶服務) (美國德克薩斯州奧斯丁)	512 728-3883
	銷售部 (美國德克薩斯州奧斯丁)	512 728-4397
	銷售傳真 (美國德克薩斯州奧斯丁)	512 728-4600 或 512 728-3772
盧森堡	Web 站台： support.euro.dell.com	
國際通話代碼：00	支援	342 08 08 075
國家 / 地區號碼：352	家庭 / 小型企業銷售部	+32 (0)2 713 15 96
	公司銷售部	26 25 77 81
	客戶關懷中心	+32 (0)2 481 91 19
	傳真	26 25 77 82
澳門	技術支援	免付費專線：0800 105
國家 / 地區號碼：853	客戶服務 (中國廈門)	34 160 910
	交易銷售部 (中國廈門)	29 693 115
馬來西亞 (檳榔嶼)	Web 站台： support.ap.dell.com	
國際通話代碼：00	技術支援 (Dell Precision、OptiPlex 和 Latitude)	免付費專線：1 800 880 193
國家 / 地區號碼：60	技術支援 (Dimension、Inspiron 與電子元件和附件)	免付費專線：1 800 881 306
	技術支援 (PowerApp、PowerEdge、PowerConnect 和 PowerVault)	免付費專線：1800 881 386
城市碼：4	客戶關懷中心	免付費專線：1800 881 306 (選項 6)
	交易銷售部	免付費專線：1 800 888 202
	公司銷售部	免付費專線：1 800 888 213

國家 / 地區 (城市) 國際通話代碼 國家 / 地區號碼 城市碼	部門名稱或服務區域、 Web 站台和電子郵箱位址	區碼、 當地號碼和 免付費號碼
墨西哥	客戶技術支援	001-877-384-8979
國際通話代碼：00		或 001-877-269-3383
國家 / 地區號碼：52	銷售部	50-81-8800
		或 01-800-888-3355
	客戶服務	001-877-384-8979
		或 001-877-269-3383
	總線	50-81-8800
		或 01-800-888-3355
蒙瑟拉特	一般支援	免付費專線：1-866-278-6822
荷蘭安地列斯群島	一般支援	001-800-882-1519
荷蘭 (阿姆斯特丹)	Web 站台： support.euro.dell.com	
國際通話代碼：00	僅針對 XPS 可攜式電腦提供的技術支援	020 674 45 94
國家 / 地區號碼：31	針對所有其他 Dell 電腦提供的技術支援	020 674 45 00
城市碼：20	技術支援傳真	020 674 47 66
	家庭 / 小型企業客戶關懷中心	020 674 42 00
	客戶關懷中心 (Relational)	020 674 4325
	家庭 / 小型企業銷售部	020 674 55 00
	銷售部 (Relational)	020 674 50 00
	家庭 / 小型企業銷售部傳真	020 674 47 75
	銷售部傳真 (Relational)	020 674 47 50
	總機	020 674 50 00
	總機傳真	020 674 47 50
紐西蘭	Web 站台： support.ap.dell.com	
國際通話代碼：00	電子郵箱： support.ap.dell.com/contactus	
國家 / 地區號碼：64	一般支援	0800 441 567
尼加拉瓜	一般支援	001-800-220-1006

國家 / 地區 (城市) 國際通話代碼 國家 / 地區號碼 城市碼	部門名稱或服務區域、 Web 站台和電子郵箱位址	區碼、 當地號碼和 免付費號碼
挪威 (利薩克) 國際通話代碼 : 00 國家 / 地區號碼 : 47	Web 站台 : support.euro.dell.com 僅針對 XPS 可攜式電腦提供的技術支援 針對所有其他 Dell 產品提供的技術支援 客戶關懷中心 (Relational) 家庭 / 小型企業客戶關懷中心 總機 傳真總機	815 35 043 671 16882 671 17575 23162298 671 16800 671 16865
巴拿馬	一般支援	001-800-507-0962
秘魯	一般支援	0800-50-669
波蘭 (華沙) 國際通話代碼 : 011 國家 / 地區號碼 : 48 城市碼 : 22	Web 站台 : support.euro.dell.com 電子郵箱 : pl_support_tech@dell.com 客戶服務電話 客戶關懷中心 銷售部 客戶服務傳真 接待櫃台傳真 總機	57 95 700 57 95 999 57 95 999 57 95 806 57 95 998 57 95 999
葡萄牙 國際通話代碼 : 00 國家 / 地區號碼 : 351	Web 站台 : support.euro.dell.com 技術支援 客戶關懷中心 銷售部 傳真	707200149 800 300 413 800 300 410 或 800 300 411 或 800 300 412 或 21 422 07 10 21 424 01 12
波多黎各	一般支援	1-800-805-7545
聖啓斯和尼維斯	一般支援	免付費專線 : 1-877-441-4731
聖露西亞	一般支援	1-800-882-1521
聖文森	一般支援	免付費專線 : 1-877-270-4609

國家 / 地區 (城市) 國際通話代碼 國家 / 地區號碼 城市碼	部門名稱或服務區域、 Web 站台和電子郵箱位址	區碼、 當地號碼和 免付費號碼
新加坡 (新加坡) 國際通話代碼：005 國家 / 地區號碼：65	Web 站台：support.ap.dell.com 技術支援 (Dimension、Inspiron 與電子元件和附件) 技術支援 (OptiPlex、Latitude 和 Dell Precision) 技術支援 (PowerApp、PowerEdge、PowerConnect 和 PowerVault) 客戶關懷中心 交易銷售部 公司銷售部	免付費專線：1800 394 7430 免付費專線：1800 394 7488 免付費專線：1800 394 7478 免付費專線：1 800 394 7430 (選項 6) 免付費專線：1 800 394 7412 免付費專線：1 800 394 7419
斯洛伐克 (布拉格) 國際通話代碼：00 國家 / 地區號碼：421	Web 站台：support.euro.dell.com 電子郵箱：czech_dell@dell.com 技術支援 客戶關懷中心 傳真 技術傳真 總機 (銷售部)	02 5441 5727 420 22537 2707 02 5441 8328 02 5441 8328 02 5441 7585
南非 (約翰尼斯堡) 國際通話代碼： 09/091 國家 / 地區號碼：27 城市碼：11	Web 站台：support.euro.dell.com 電子郵箱：dell_za_support@dell.com 黃金客戶隊列 技術支援 客戶關懷中心 銷售部 傳真 總機	011 709 7713 011 709 7710 011 709 7707 011 709 7700 011 706 0495 011 709 7700
東南亞及太平洋國家和地區	技術支援、客戶服務與銷售部 (馬來西亞檳榔嶼)	604 633 4810

國家 / 地區 (城市) 國際通話代碼 國家 / 地區號碼 城市碼	部門名稱或服務區域、 Web 站台和電子郵箱位址	區碼、 當地號碼和 免付費號碼	
西班牙 (馬德里) 國際通話代碼 : 00 國家 / 地區號碼 : 34 城市碼 : 91	Web 站台 : support.euro.dell.com		
	家庭和小企業		
	技術支援	902 100 130	
	客戶關懷中心	902 118 540	
	銷售部	902 118 541	
	總機	902 118 541	
	傳真	902 118 539	
	公司		
	技術支援	902 100 130	
	客戶關懷中心	902 115 236	
瑞典 (烏普蘭斯韋斯比) 國際通話代碼 : 00 國家 / 地區號碼 : 46 城市碼 : 8	Web 站台 : support.euro.dell.com		
	僅針對 XPS 可攜式電腦提供的技術支援	0771 340 340	
	針對所有其他 Dell 產品提供的技術支援	08 590 05 199	
	客戶關懷中心 (Relational)	08 590 05 642	
	家庭 / 小型企業客戶關懷中心	08 587 70 527	
	員工購買計劃 (EPP) 支援	20 140 14 44	
	技術支援傳真	08 590 05 594	
	銷售部	08 590 05 185	
	瑞士 (日內瓦) 國際通話代碼 : 00 國家 / 地區號碼 : 41 城市碼 : 22	Web 站台 : support.euro.dell.com	
		電子郵箱 : Tech_support_central_Europe@dell.com	
僅針對 XPS 可攜式電腦提供的技術支援		0848 33 88 57	
針對所有其他 Dell 產品提供的技術支援 (家庭和 小型企業)		0844 811 411	
技術支援 (公司)		0844 822 844	
客戶關懷中心 (家庭和小型企業)		0848 802 202	
客戶關懷中心 (公司)		0848 821 721	
傳真		022 799 01 90	
總機		022 799 01 01	

國家 / 地區 (城市) 國際通話代碼 國家 / 地區號碼 城市碼	部門名稱或服務區域、 Web 站台和電子郵箱位址	區碼、 當地號碼和 免付費號碼
台灣地區 國際通話代碼：002 國家 / 地區號碼：886	Web 站台：support.ap.dell.com 電子郵箱：ap_support@dell.com 技術支援 (OptiPlex、Latitude、Inspiron、 Dimension 與電子元件和附件) 技術支援 (PowerApp、PowerEdge、PowerConnect 和 PowerVault) 客戶關懷中心 交易銷售部 公司銷售部	免付費專線：00801 86 1011 免付費專線：00801 60 1256 免付費專線：00801 60 1250 (選項 5) 免付費專線：00801 65 1228 免付費專線：00801 651 227
泰國 國際通話代碼：001 國家 / 地區號碼：66	Web 站台：support.ap.dell.com 技術支援 (OptiPlex、Latitude 和 Dell Precision) 技術支援 (PowerApp、PowerEdge、PowerConnect 和 PowerVault) 客戶關懷中心 公司銷售部 交易銷售部	免付費專線：1800 0060 07 免付費專線：1800 0600 09 免付費專線：1800 006 007 (選項 7) 免付費專線：1800 006 009 免付費專線：1800 006 006
千里達 / 托貝哥	一般支援	1-800-805-8035
土克斯和開科斯群島	一般支援	免付費專線：1-866-540-3355

國家 / 地區 (城市) 國際通話代碼 國家 / 地區號碼 城市碼	部門名稱或服務區域、 Web 站台和電子郵箱位址	區碼、 當地號碼和 免付費號碼
英國 (布雷克涅) 國際通話代碼 : 00 國家 / 地區號碼 : 44 城市碼 : 1344	Web 站台 : support.euro.dell.com 客戶關懷中心 Web 站台 : support.euro.dell.com/uk/en/ECare/Form/Home.asp 電子郵箱 : dell_direct_support@dell.com 技術支援 (公司 / 優先帳戶 /PAD [1000 名以上員工]) 僅針對 XPS 可攜式電腦提供的技術支援 針對所有其他產品提供的技術支援 (直接和一般支援) 通用帳戶客戶關懷中心 家庭和小型企業客戶關懷中心 公司客戶關懷中心 優先帳戶 (500-5000 名員工) 客戶關懷中心 中央政府客戶關懷中心 地方政府與教育機構客戶關懷中心 醫療機構客戶關懷中心 家庭和小型企業銷售部 公司 / 公營企業部門銷售部 家庭和小型企業傳真	0870 908 0500 0870 366 4180 0870 908 0800 01344 373 186 0870 906 0010 01344 373 185 0870 906 0010 01344 373 193 01344 373 199 01344 373 194 0870 907 4000 01344 860 456 0870 907 4006
烏拉圭	一般支援	免付費專線 : 000-413-598-2521

國家 / 地區 (城市) 國際通話代碼 國家 / 地區號碼 城市碼	部門名稱或服務區域、 Web 站台和電子郵箱位址	區碼、 當地號碼和 免付費號碼
美國 (德克薩斯州奧斯丁) 國際通話代碼 : 011 國家 / 地區號碼 : 1	自動化訂購狀態查詢服務 AutoTech (可攜式和桌上型電腦) 針對關係客戶提供的硬體與保固支援 (Dell 電視、 印表機和放映機) 針對所有其他 Dell 產品提供的用戶 (家庭和 家庭辦公室) 支援 客戶服務 員工購買計畫 (EPP) 客戶 金融服務 Web 站台 : www.dellfinancialservices.com 金融服務 (租賃 / 貸款) 金融服務 (Dell 優先帳戶 [DPA]) 企業 客戶服務與支援 員工購買計畫 (EPP) 客戶 針對印表機、放映機、PDA 和 MP3 播放機提供 的支援 公共部門 (政府、教育及醫療機構) 客戶服務與支援 員工購買計畫 (EPP) 客戶 Dell 銷售部 Dell Outlet Store (以舊翻新的 Dell 電腦) 軟體和週邊裝置銷售部 零件銷售部 延伸服務和保固銷售部 傳真 為耳聾、聽力困難或語言障礙者提供的 Dell 服務	免付費專線 : 1-800-433-9014 免付費專線 : 1-800-247-9362 免付費專線 : 1-877-459-7298 免付費專線 : 1-800-624-9896 免付費專線 : 1-800-624-9897 免付費專線 : 1-800-695-8133 免付費專線 : 1-877-577-3355 免付費專線 : 1-800-283-2210 免付費專線 : 1-800-456-3355 免付費專線 : 1-800-695-8133 免付費專線 : 1-877-459-7298 免付費專線 : 1-800-456-3355 免付費專線 : 1-800-695-8133 免付費專線 : 1-800-289-3355 或免付費專線 : 1-800-879-3355 免付費專線 : 1-888-798-7561 免付費專線 : 1-800-671-3355 免付費專線 : 1-800-357-3355 免付費專線 : 1-800-247-4618 免付費專線 : 1-800-727-8320 免付費專線 : 1-877-DELLTY (1-877-335-5889)
美屬維爾京群島	一般支援	1-877-673-3355
委內瑞拉	一般支援	8001-3605

詞彙表

本詞彙表中的術語僅用於提供資訊，其中可能並未介紹特定電腦所包含的全部功能。

英文

AC — 交流電 — 一種電流形式，將交流電變壓器的電源線插入電源插座後，這種電流形式將為電腦提供電力。

ACPI — 進階組態及電源介面 — 一種電源管理規格，可讓 Microsoft® Windows® 作業系統將電腦置於待命模式或休眠模式，以節省分配給連接至電腦的每個裝置的電量。

AGP — 加速圖形連接埠 — 一種專用的圖形連接埠，允許將系統記憶體用於與影像相關的工作。由於影像電路與電腦記憶體之間的介面速度更快，所以 AGP 能夠提供圓潤的全彩視訊影像。

AHCI — 進階主機控制器介面 — 用於 SATA 硬碟機主機控制器的介面，其可讓儲存驅動程式啟用 Native Command Queuing (NCQ) 和熱插拔等技術。

ALS — 環境光度感應器。

ASF — 警報標準格式 — 一種標準，用於定義向管理控制台報告硬體和軟體警報的機制。ASF 的設計使其與平台和作業系統無關。

BIOS — 基本輸入 / 輸出系統 — 用作電腦硬體與作業系統之間的介面的一種程式 (或公用程式)。除非您知道這些設定對電腦的影響，否則請勿變更這些設定。也稱為**系統設定程式**。

bps — 每秒位元數 — 用於測量資料傳輸速度的標準單位。

BTU — 英制熱量單位 — 熱量輸出的測量單位。

C — 攝氏 — 一種溫度測量尺度，其中 0° 為水的冰點，100° 為水的沸點。

CD-R — 可錄 CD — 可錄製資料的 CD 版本。CD-R 上僅可以錄製一次資料。錄製之後，將無法清除或覆寫資料。

CD-RW — 可重寫 CD — 可重複寫入資料的 CD。資料可以寫入 CD-RW 光碟，以後也可以清除和覆寫 (重寫)。

CD-RW 光碟機 — 能讀取 CD 並將資料寫入 CD-RW (可重寫 CD) 和 CD-R (可錄 CD) 光碟的磁碟機。您可

以多次寫入資料到 CD-RW 光碟，但 CD-R 光碟只能寫入一次。

CD-RW/DVD 光碟機 — 一種能夠讀取 CD 和 DVD 並將資料寫入 CD-RW (可重寫 CD) 和 CD-R (可錄 CD) 光碟的光碟機，有時也稱為組合光碟機。您可以多次寫入資料到 CD-RW 光碟，但 CD-R 光碟只能寫入一次。

COA — 真品證書 — 位於電腦黏膠貼紙上的 Windows 字母數字代碼。也稱為 **Product Key** 或 **Product ID**。

CRIMM — 中繼 Rambus 直插式記憶體模組 — 一種無任何記憶體晶片的專用模組，用於填塞空置的 RIMM 插槽。

DDR SDRAM — 雙倍資料傳送速率 SDRAM — SDRAM 的一種類型，使資料組傳送速率提高一倍，從而提高系統效能。

DDR2 SDRAM — 雙倍資料傳送速率 2 SDRAM — DDR SDRAM 的一種類型，使用 4 位元預擷取和其他結構變更將記憶體速度提高至 400 MHz 以上。

DIMM — 雙排直插式記憶體模組 — 與主機板上的記憶體模組連接的具有記憶體晶片的電路板。

DIN 連接器 — 符合 DIN 標準 (德國工業標準) 的圓形六針連接器；通常用於連接 PS/2 鍵盤或滑鼠纜線連接器。

DMA — 直接記憶體存取 — 可以讓某些類型的資料跳過處理器，直接在 RAM 和裝置之間傳送的通道。

DMTF — 分散式管理特別工作組 — 硬體與軟體公司的聯合會，為分散式桌面、網路、企業和網際網路環境開發管理標準。

DRAM — 動態隨機存取記憶體 — 將資訊儲存於含有電容器的內建電路中的一種記憶體。

DSL — 數位用戶線路 — 一種透過類比電話線提供連續、高速網際網路連線的技術。

DVD-R — 可錄 DVD — 一種可錄製資料的 DVD。DVD-R 上僅可以錄製一次資料。錄製之後，將無法清除或覆寫資料。

DVD+RW — 可重寫 DVD — 一種可重複寫入資料的 DVD。資料可以寫入 DVD+RW 光碟，以後也可以清除和覆寫 (重寫)。(DVD+RW 技術不同於 DVD-RW 技術。)

DVD+RW 光碟機 — 能夠讀取 DVD 和大部份 CD 媒體，並可以向 DVD+RW (可重寫 DVD) 光碟寫入資料的磁碟機。

DVI — 數位影像介面 — 電腦和數位影像顯示之間的數位傳送標準。

ECC — 錯誤核對及更正 — 包含特殊電路的一類記憶體，該電路用於在資料進出記憶體時測試資料的正確性。

ECP — 延伸功能連接埠 — 一種提供改進的雙向資料傳送的並列連接器設計。與 EPP 類似，ECP 使用直接記憶體存取來傳送資料，通常可以提高效能。

EIDE — 增強型整合套件 — 一種改進的 IDE 介面，用於硬碟機和 CD 光碟機。

EMI — 電磁干擾 — 由於電磁輻射導致的電子干擾。

EPP — 增強並列埠 — 提供雙向資料傳送的並列連接器設計。

ESD — 釋放 — 靜電的快速釋放。ESD 會損壞電腦和通訊設備的內建電路。

ExpressCard — 符合 PCMCIA 標準的抽取式 I/O 卡。常見的 ExpressCard 有數據機和網路配接器。ExpressCard 支援 PCI Express 和 USB 2.0 標準。

FBD — 完全緩衝 DIMM — 具有 DDR2 DRAM 晶片和進階記憶體緩衝區 (AMB) 的 DIMM，可加速 DDR2 SDRAM 晶片與系統之間的通訊。

FCC — 美國聯邦通訊委員會 — 美國的一個機構，負責實施與通訊相關的法規，該法規用於評估電腦和其他電子設備所產生的輻射等級。

FSB — 前側匯流排 — 處理器和 RAM 之間的資料路徑和實體介面。

FTP — 檔案傳送通訊協定 — 一種標準的網際網路通訊協定，用於在連接至網際網路的電腦之間交換檔案。

G — 重力 — 重量和力的量度。

GB — 十億位元組 — 料儲存的測量單位，1 GB 等於 1024 MB (1,073,741,824 位元組)。如果用來指硬碟機儲存量，通常將其捨入為 1,000,000,000 位元組。

GHz — 十億赫茲 — 頻率的測量單位，1 GHz 等於 1,000,000,000 Hz 或 1,000 MHz。電腦處理器、匯流排和介面速度的測量單位一般為 GHz。

GUI — 圖形使用者介面 — 透過選單、視窗和圖示與使用者互動的軟體。在 Windows 作業系統上執行的大多數程式均為 GUI。

HTTP — 超文件傳送通訊協定 — 用於在連接至網際網路的電腦之間交換檔案的通訊協定。

Hz — 赫茲 — 頻率測量單位，1 Hz 等於每秒 1 個週期。電腦和電子裝置的測量單位一般為千赫茲 (kHz)、百萬赫茲 (MHz)、十億赫茲 (GHz) 或兆赫茲 (THz)。

I/O — 輸入 / 輸出 — 用於向電腦輸入資料和從電腦擷取資料的作業或裝置。鍵盤和印表機是 I/O 裝置。

I/O 位址 — 在 RAM 中的位址，與某個特定裝置 (例如序列連接器、並列連接器或擴充槽) 關聯，並可讓處理器與該裝置通訊。

IC — 積體電路 — 一種半導體晶圓或晶片，上面可組裝數千或數百萬個微型電子元件，用於電腦、音效以及影像設備。

IDE — 積體磁碟機電子設備 — 一種用於大型儲存裝置的介面，其中的控制器被整合於硬碟機或 CD 光碟機中。

IEEE 1394 — 電機電子工程師協會 — 用於將 IEEE 1394 相容裝置 (例如數位相機和 DVD 播放機) 連接至電腦的高效能序列匯流排。

IrDA — 紅外線資料協會 — 建立紅外線通訊國際標準的機構。

IRQ — 岔斷要求 — 指定給特定裝置的電子路徑，使該裝置可以與處理器通訊。每個裝置連接必須有一個指定的 IRQ。雖然兩個裝置可以共用同一個 IRQ 指定，但您無法同時對這兩個裝置進行作業。

ISP — 網際網路服務供應商 — 可讓您存取其主機伺服器以便直接連接至網際網路、收發電子郵件以及存取 Web 站台的公司。ISP 通常為您提供收費的軟體套件、使用者名稱和撥接電話號碼。

Kb — 千位元 — 資料單位，1 Kb 等於 1024 位元。記憶體積體電路容量的測量單位。

KB — 千位元組 — 資料單位，1 KB 等於 1024 位元組，但一般稱 1 KB 等於 1000 位元組。

kHz — 千赫茲 — 頻率測量單位，1 kHz 等於 1000 Hz。

LAN — 區域網路 — 覆蓋範圍較小的電腦網路。LAN 一般侷限於一座建築物或幾座相鄰建築物內。可以透過電話線和無線電波將一個 LAN 連接至另一個遠距離的 LAN，進而構成一個廣域網路 (WAN)。

LCD — 液晶顯示幕 — 可攜式電腦和平面顯示器使用的一種技術。

LED — 發光二極管 — 透過發光來表示電腦狀態的電子元件。

LPT — 列印表機 — 對印表機或其他並列裝置的並列連接的指定。

Mb — 百萬位元 — 記憶體晶片容量的測量單位，1 Mb 等於 1024 Kb。

MB — 百萬位元組 — 資料儲存的測量單位，1 MB 等於 1,048,576 位元組。1 MB 等於 1024 KB。如果用來指硬碟機儲存量，通常將其捨入為 1,000,000 位元組。

MB/sec — 每秒百萬位元組 — 每秒一百萬位元組。此測量單位通常用於資料的傳送速率。

Mbps — 每秒百萬位元 — 每秒一百萬位元。此測量單位通常用於網路和數據機的傳輸速度。

MHz — 百萬赫茲 — 頻率測量單位，1 MHz 等於每秒 1 百萬個週期。電腦處理器、匯流排和介面速度的測量單位一般為 MHz。

ms — 微秒 — 時間測量單位，1 ms 等於千分之一秒。儲存裝置存取時間的測量單位一般為 ms。

NIC — 請參閱**網路配接器**。

ns — 毫微秒 — 時間測量單位，1 ns 等於十億分之一秒。

NVRAM — 不依電性隨機存取記憶體 — 在電腦關閉或斷開外部電源時儲存資料的一種記憶體。NVRAM 用於維護電腦組態資訊，例如日期、時間和您可以設定的其他系統設定程式選項。

PC Card — 符合 PCMCIA 標準的抽取式 I/O 卡。常見的 PC Card 有數據機和網路配接器。

PCI — 週邊元件連接標準 — PCI 是支援 32 和 64 位元資料路徑的區域匯流排，在處理器和裝置（例如影像、硬碟機和網路）之間提供高速資料路徑。

PCI Express — 對 PCI 介面的修改，可提高處理器及其連接裝置之間的資料傳送速率。PCI Express 的資料傳送速率在 250 MB/sec 和 4 GB/sec 之間。如果 PCI Express 晶片組和裝置具有不同的速度，則它們將以較低的速度作業。

PCMCIA — 個人電腦記憶體插卡國際組織 — 建立 PC Card 標準的機構。

PIO — 程控輸入/輸出 — 將處理器作為資料路徑的一部份，透過它在兩個裝置之間傳送資料的方式。

POST — 開機自我測試 — 診斷程式，由 BIOS 自動載入，對主要電腦元件（例如記憶體、硬碟機和影像等）執行基本測試。在 POST 期間，如果系統未偵測到故障，電腦將繼續啟動。

PS/2 — 個人系統 /2 — 用於連接 PS/2 相容鍵盤、滑鼠或鍵台的一種連接器。

PXE — 預啟動執行環境 — 一種 WfM（連線管理）標準，可遠端組態和啟動連入網路但是沒有作業系統的電腦。

RAID — 獨立磁碟冗餘陣列 — 一種提供資料冗餘的方法。RAID 的常見實現方案包括 RAID 0、RAID 1、RAID 5、RAID 10 和 RAID 50。

RAM — 隨機存取記憶體 — 程式指令和資料的主要暫時性儲存區域。在您關閉電腦後，RAM 中儲存的所有資訊都將遺失。

RFI — 無線電頻率干擾 — 典型無線電頻率產生的干擾，範圍為 10 KHz 至 100,000 MHz。無線電頻率位於電磁頻譜較低的一端，比頻率較高的輻射（例如紅外線和光）更易產生干擾。

ROM — 唯讀記憶體 — 一種記憶體，儲存電腦無法刪除或寫入的資料和程式。與 RAM 不同，ROM 記憶體在關閉電腦後仍可以保留其中的內容。電腦作業所必需的一些程式駐留在 ROM 中。

RPM — 每分鐘轉數 — 每分鐘的旋轉數。硬碟機速度的測量單位通常為 rpm。

RTC — 即時時鐘 — 主機板上由電池供電的時鐘，在您關閉電腦之後仍保留日期和時間資訊。

RTCST — 即時時鐘重設 — 某些電腦主機板上的跳線，通常用於排除故障。

S-video 電視輸出 — 用於將電視或數位音效裝置連接至電腦的連接器。

S/PDIF — Sony/Philips 數位介面 — 一種音效傳送檔案格式，可以在檔案之間傳送音效，而無需將其轉換為類比格式或從類比格式轉換，以免降低檔案的品質。

SAS — 序列連接 SCSI — 一個更快的 SCSI 介面的序列版本（與原始的 SCSI 並列結構相對）。

SATA — 序列 ATA — 一個更快的 ATA (IDE) 介面的序列版本。

SCSI — 小型電腦系統介面 — 一個用於將裝置連接至電腦的高速介面，例如硬碟機、光碟機、印表機和掃描器。SCSI 能夠使用單一控制器連接許多裝置。可以透過 SCSI 控制器匯流排上的個別識別碼來存取每個裝置。

SDRAM — 同步動態隨機存取記憶體 — 與處理器的最佳時鐘速度保持同步的一種 DRAM。

SIM — 用戶身份識別模組。SIM 卡包含可加密語音和資料傳送的微晶片。SIM 卡可用於電話和可攜式電腦。

Strike Zone™ — 平台基座上的加固區域，可在電腦遭受共振衝擊或跌落（無論電腦處於開啓還是關閉狀態）時充當緩衝裝置以保護硬碟機。

SVGA — 超級影像圖形陣列 — 一種影像卡及控制器的影像標準。典型的 SVGA 解析度為 800 x 600 和 1024 x 768。

程式能夠顯示的顏色數和解析度取決於顯示器、影像控制器及其驅動程式的功能，以及電腦上安裝的影像記憶體容量。

SXGA — 超級延伸圖形陣列 — 一種影像卡與控制器的影像標準，可支援高達 1280 x 1024 的解析度。

SXGA+ — 超級延伸圖形陣列增強 — 一種影像卡與控制器的影像標準，可支援高達 1400 x 1050 的解析度。

TAPI — 電話應用程式設計介面 — 啓用 Windows 程式，以與各種電話裝置（包括音效、資料、傳真及影像）共同作業。

TPM — 可信賴平台模組 — 一種基於硬體的安全性功能，當其與安全性軟體相結合時，可以透過啓用檔案和電子郵件保護等功能來增強網路和電腦的安全性。

UMA — 共用記憶體分配 — 動態分配給影像記憶體的系統記憶體。

UPS — 不斷電供應系統 — 在電源供應出現故障或電壓降至無法使用的程度時所使用的備用電源。UPS 可讓電腦在停電後的有限時間內繼續執行。UPS 系統通常提供電湧抑制功能，還可能提供電壓調節功能。小型 UPS 系統能夠提供幾分鐘的電池電量，以便您關閉電腦。

USB — 通用序列匯流排 — 用於低速裝置（例如 USB 相容型鍵盤、滑鼠、搖桿、掃描器、喇叭組合、印表機、寬頻裝置 [DSL 和纜線數據機]、成像裝置或儲存裝置）的硬體介面。裝置可直接插入電腦上的 4 針插槽，或插入與電腦連接的多連接埠集線器。您可以在電腦開啓時連接或斷開 USB 裝置，也可以將 USB 裝置連成籐菊鏈式。

UTP — 無保護層雙絞線 — 一種纜線，用於大多數電話網路和某些電腦網路。無保護層纜線成對絞合在一起可以防止電磁干擾，而不必依賴每對纜線外面的金屬護套來防止干擾。

UXGA — 超延伸圖形陣列 — 一種影像卡與控制器的影像標準，可支援高達 1600 x 1200 的解析度。

V — 伏特 — 電位或電動勢的測量單位。一伏特表示 1 安培的電流穿過 1 歐姆的電阻時所需要的電壓。

W — 瓦特 — 電功率的測量單位。1 瓦特等於 1 伏特電壓下流過 1 安培的電流。

Whr — 瓦特小時 — 一種用於表示電池近似電量的測量單位。例如，一顆 66 Whr 的電池可以提供 66 W 的電量 1 小時，或 33 W 的電量 2 小時。

WLAN — 無線區域網路。一組相互連接的電腦，這些電腦使用存取點或無線路由器提供網際網路存取，透過無線電波進行通訊。

WWAN — 無線廣域網路。一種採用蜂巢式技術的無線高速資料網路，其覆蓋的地理區域要比 WLAN 覆蓋的地理區域大得多。

WXGA — 寬螢幕延伸圖形陣列 — 一種影像卡與控制器的影像標準，可支援高達 1280 x 800 的解析度。

XGA — 延伸圖形陣列 — 一種影像卡與控制器的影像標準，可支援高達 1024 x 768 的解析度。

ZIF — 零安插力 — 插槽或連接器的一種類型，無需對晶片或其插槽施力，就可以安裝或卸下電腦晶片。

Zip — 一種通用的資料壓縮格式。使用 Zip 格式壓縮的檔案稱為 Zip 檔案，其副檔名通常為 .zip。一種特殊的壓縮檔案是自解壓檔案，其副檔名為 .exe。連按兩下自解壓檔案可以將其解壓縮。

Zip 磁碟機 — 一種使用稱為 Zip 磁碟的 3.5 吋抽取式磁碟的高容量軟式磁碟機，由 Iomega Corporation 研發。Zip 磁碟稍大於正常的軟式磁碟，厚度約為正常磁碟的兩倍，最多可容納 100 MB 資料。

四畫

分割區 — 硬碟機上的實體儲存區域，指定給一個或多個邏輯儲存區域（稱為邏輯磁碟機）。每個分割區可以包含多個邏輯磁碟機。

文字編輯器 — 一種程式，用於建立和編輯僅包含文字的檔案；例如，Windows 記事本就使用文字編輯器。文字編輯器一般不提供自動換行或格式製作功能，如添加底線、改變字型等選項。

五畫

主機板 — 電腦中的主電路板，也稱為**母板**。

六畫

休眠模式 — 一種電源管理模式，可將記憶體中的所有內容儲存到硬碟機的專用保留空間，然後關閉電腦。當您重新啟動電腦時，儲存在硬碟機中的記憶體資訊將會自動恢復。

光學磁碟機 — 使用光學技術從 CD、DVD 或 DVD+RW 讀取或寫入資料的磁碟機。光學磁碟機包括 CD 光碟機、DVD 光碟機、CD-RW 光碟機以及 CD-RW/DVD 組合式光碟機。

安裝程式 — 用於安裝和組態硬體及軟體的程式。大多數 Windows 軟體套件中帶有 **setup.exe** 或 **install.exe** 程式。**安裝程式與系統設定程式**不同。

七畫

位元 — 電腦可辨識的最小資料單位。

位元組 — 電腦所使用的基本資料單位。1 個位元組通常等於 8 個位元。

序列連接器 — 一種 I/O 連接埠，通常用於將裝置 (例如掌上數位裝置或數位相機) 連接至電腦。

快取記憶體 — 一種專用的高速儲存機件，可以是主記憶體的保留部份，也可以是獨立的高速儲存裝置。快取記憶體可以提高處理器的多種作業效率。

L1 快取記憶體 — 儲存於處理器內部的主快取記憶體。

L2 快取記憶體 — 一次快取記憶體，可以安裝在處理器外部，也可以併入處理器結構內。

快速服務代碼 — 位於 Dell® 電腦的黏膠貼紙上的數字代碼。在與 Dell 公司聯絡尋求援助時，請使用快速服務代碼。快速服務代碼服務可能在某些國家/地區不可用。

更新頻率 — 螢幕水平線更新的頻率 (有時也指垂直頻率)，單位為 Hz。更新頻率越高，肉眼覺察到的圖像閃爍就越少。

系統設定程式 — 一種公用程式，用作電腦硬體與作業系統之間的介面。系統設定程式可讓您在 BIOS 中組態使用者可選的選項，例如日期和時間或系統密碼。除非您知道此程式的設定對電腦的影響，否則請勿變更這些設定。

防毒軟體 — 一種旨在識別、隔離和/或刪除電腦病毒的程式。

防寫保護 — 無法變更的檔案或媒體。在您想要保護資

料免受變更或損壞時，請使用防寫保護。若要對 3.5 吋軟式磁碟進行防寫保護，請將其防寫保護彈片滑至打開位置。

八畫

並列連接器 — 一種 I/O 連接埠，通常用於將並列印表機連接至電腦，也稱為 **LPT 連接埠**。

底色圖案 — Windows 桌面上的背景圖樣或圖片。可以透過 Windows 控制台變更底色圖案。您也可以掃描喜歡的圖片，將其設定為底色圖案。

延伸 PC Card — 安裝時會延伸到 PC Card 插槽邊緣外的 PC Card。

延伸顯示模式 — 一種顯示設定，使您可以使用另外一台顯示器作為顯示幕的延伸，也稱為 **雙顯示模式**。

服務標籤 — 電腦上的條碼標籤，當您存取 Dell 支援 (support.dell.com) 或致電 Dell 公司尋求客戶服務或技術支援時，相關人員將依據它來識別您的電腦。

九畫

待命模式 — 電源管理模式，經由關閉所有不必要的電腦作業來節省電能。

按鍵組合 — 要求同時按下多個按鍵的指令。

指紋讀取器 — 一個使用您唯一的指紋來認證使用者身分的邊線感應器，有助於保護您的電腦。

紅外線感應器 — 一種連接埠，可讓您在不使用纜線連接的情況下，在電腦和紅外線相容裝置之間傳送資料。

十畫

旅行用模組 — 一種塑膠裝置，旨在裝入可攜式電腦的模組凹槽，以減輕電腦的重量。

時鐘速度 — 表示連接至系統匯流排的電腦元件的作業速度，單位為 MHz。

海關文件 — 一種國際性海關文件，可以方便您將貨物暫時帶入其他國家/地區，也稱為 **商品護照**。

病毒 — 一種專為引起不便或破壞電腦儲存的資料而設計的程式。病毒程式透過已感染的磁碟、從網際網路上下載的軟體或電子郵件的附屬檔案，在電腦之間傳播。當啟動受感染的程式時，內嵌於其中的病毒也會啟動。

啟動型病毒是一類常見的病毒，它儲存在軟式磁碟的啟動磁區中。如果在關閉電腦時將軟式磁碟留在磁碟機中，則再次開機時，電腦會在讀取軟式磁碟的啟動磁區以搜尋作業系統時受到感染。如果電腦被感染，啟動型病毒就會將自身複製到在這台電腦進行讀寫操作的所有軟式磁碟上，直到病毒被消除為止。

能源之星® — 環境保護署關於降低整體電力消耗的要求。

記憶體 — 電腦內部的暫時性資料儲存區域。由於記憶體中的資料不是永久的，因此建議您在使用檔案時要經常儲存檔案，並且在關閉電腦前務必儲存檔案。您的電腦可以包含幾種不同的記憶體，例如 RAM、ROM 和影像記憶體。記憶體一詞常被用作 RAM 的同義詞。

記憶體位址 — 在 RAM 中暫時儲存資料的特定位置。

記憶體配置 — 電腦在啟動時，可透過此程序將記憶體位址指定至實體位置。然後，裝置和軟體就可以識別處理器可以存取的資訊。

記憶體模組 — 包含記憶體晶片並連接至主機板的小型電路板。

迷你 PCI — 一種內建週邊裝置的標準，主要用於通訊，例如，數據機和 NIC。迷你 PCI 卡為一種小型的外接式插卡，其在功能上相等於標準 PCI 擴充卡。

迷你卡 — 為內建週邊裝置設計的一種小型插卡，例如通訊 NIC。在功能上，迷你卡相等於標準 PCI 擴充卡。

十一畫

區域匯流排 — 一種資料匯流排，可提供從裝置到處理器的快速資料傳輸速率。

唯讀 — 只能檢視但不能編輯或刪除的資料和 / 或檔案。檔案在下列情況時為唯讀狀態：

- 駐留在防寫保護的軟式磁碟、CD 或 DVD 上。
- 位於網路目錄中，系統管理員僅指定權限給特定使用者。

控制台 — 可讓您修改作業系統和硬體設定 (例如顯示設定) 的 Windows 公用程式。

控制器 — 一種晶片，用於控制處理器與記憶體之間或處理器與裝置之間資料的傳送。

捷徑 — 可快速存取常用程式、檔案、資料夾和磁碟機的圖示。將捷徑圖示放在 Windows 桌面上並連按兩下該圖示，即可打開相應的資料夾或檔案，而無需先進行搜尋。捷徑圖示不會改變檔案的位置，如果刪除捷徑圖示

也不會影響原始檔案。您還可以為捷徑圖示重新命名。

處理器 — 一塊電腦晶片，可解釋和執行程式指令。有時，處理器被稱為 CPU (中央處理器)。

通知區域 — Windows 工作列的一部份，包含可快速存取程式以及電腦功能 (例如時鐘、音量控制和列印狀態) 的圖示，也稱為**系統狀態列**。

十二畫

媒體凹槽 — 一種支援多種裝置的凹槽，如光學磁碟機、第二個電池或 Dell TravelLite™ 模組等裝置。

散熱器 — 某些處理器上的金屬片，有助於散熱。

智慧卡 — 一種內嵌了處理器和記憶體晶片的插卡。智慧卡可用於鑑定配備智慧卡之電腦上的使用者。

游標 — 顯示幕或螢幕上的標誌，表示鍵盤、觸控墊或滑鼠下一個動作的作用位置。它常顯示為閃爍的實心線、帶底線的字元或小箭頭。

硬碟機 — 能夠在硬碟上讀取和寫入資料的磁碟機。術語硬碟機和硬碟常可以互換使用。

華氏 — 一種溫度測量尺度，其中 32° 為水的冰點，212° 為水的沸點。

開機 CD — 可用於啟動電腦的 CD。請確保隨時備有可用的開機 CD 或開機磁片，以備在硬碟機損壞或電腦感染病毒時使用。您的 Drivers and Utilities 或 ResourceCD 就是開機 CD。

開機順序 — 指定電腦嘗試啟動裝置的順序。

開機磁碟 — 可用於啟動電腦的磁碟。請確保隨時備有可用的開機 CD 或開機磁片，以備在硬碟機損壞或電腦感染病毒時使用。

十三畫

匯流排 — 電腦中各元件之間的通訊路徑。

匯流排速度 — 表示匯流排傳送資訊的速度，單位為 MHz。

塢接裝置 — 請參閱 APR。

裝置 — 安裝在電腦內部或與電腦連接的硬體，如磁碟機、印表機或鍵盤。

裝置驅動程式 — 請參閱驅動程式。

解析度 — 由印表機列印或在顯示器上顯示的影像之清晰程度。解析度越高，影像越清晰。

資料夾 — 用於說明磁碟或磁碟機上的空間的術語，檔案在其中進行組織和分組。資料夾中的檔案可以用不同方式來檢視和排序，例如依字母、日期或大小。

電池的使用時間 — 可攜式電腦電池可為電腦供電的時間（以分鐘或小時計算）。

電池壽命 — 可攜式電腦電池能夠進行放電和充電的時間（以年計算）。

電湧保護器 — 可以防止電壓尖峰訊號（如在打雷閃電時產生）透過電源插座進入電腦。當電壓降低超過正常交流電壓水平的 20% 時，電湧保護器將無法提供防雷擊或電壓過低保護。

電湧保護器不能保護網路連接。在打雷閃電時，請務必從網路連接器上拔下網路纜線。

十四畫

像素 — 顯示器螢幕上的一個點。像素按行和欄的排列方式建立影像。影像解析度表示為橫向像素數乘以縱向像素數，例如 800 x 600。

圖形模式 — 一種影像模式，可以定義為 x 個水平像素乘 y 個垂直像素乘 z 種顏色。圖形模式能顯示任意多種形狀和字型。

磁碟掃描程式 — 檢查檔案、資料夾和硬碟表面是否出錯的 Microsoft 公用程式。如果在電腦停止回應後重新啟動電腦，通常會執行磁碟掃描程式。

磁碟等量分割組合 — 一種可在多個磁碟機上分佈資料的技術。磁碟等量分割組合可以加快從磁碟儲存區恢復資料的作業速度。使用磁碟等量分割組合的電腦，通常可讓使用者選擇資料單位的大小或等量分割的寬度。

網域 — 網路中的一組電腦、程式和裝置，它們被作為具有共同規則和程序的整體來管理，並由特定使用者群組使用。使用者登入網域便可以存取資源。

網路配接器 — 提供網路功能的晶片。電腦的網路配接器可能位於主機板上，也可能位於 PC 卡上。網路配接器也稱為 NIC（網路介面控制器）。

製作格式 — 對磁碟機或磁碟進行處理以便儲存檔案的過程。當為磁碟機或磁碟製作格式時，其中現有的資訊將全部遺失。

十五畫

影像記憶體 — 由影像功能專用的記憶體晶片構成的記憶體。影像記憶體通常比系統記憶體快。所安裝的影像記憶體的容量主要影響程式能夠顯示的顏色數。

影像控制器 — 影像卡或主機板（在配有內建影像控制器的電腦中）上的電路，與顯示器配合使用為電腦提供影像功能。

影像解析度 — 請參閱**解析度**。

影像模式 — 一種說明文字和圖形如何在顯示器上顯示的模式。基於圖形的軟體（例如 Windows 作業系統）可以由定義為 x 個水平像素乘 y 個垂直像素乘 z 種顏色的影像模式顯示。基於字元的軟體（例如文字編輯器）可以由定義為字元的 x 欄乘 y 行的影像模式顯示。

數據機 — 一種可讓電腦透過類比電話線與其他電腦相互通訊的裝置。數據機包括三種類型：外接式、PC 卡和內建。數據機常用於連接至網際網路和收發電子郵件。

模組凹槽 — 請參閱**媒體凹槽**。

十六畫

積體 — 通常指實體位於電腦主機板上的元件。也稱為**內建**。

隨插即用 — 電腦自動組態裝置的能力。如果 BIOS、作業系統和所有裝置均與隨插即用相容，則隨插即用可以提供自動安裝、組態以及與現有硬體相容的功能。

十八畫

擴充卡 — 安裝於某些電腦主機板上擴充槽內的電路板，用以擴充電腦的功能。包括影像卡、數據機卡和音效卡等。

擴充槽 — 某些電腦主機板上的連接器，您可以在其中插入擴充卡，並將其連接至系統匯流排。

藍芽® 無線技術 — 一種用於短程（9 m [29 呎]）網路裝置的無線技術標準，可讓已啓用藍芽的裝置自動相互識別。

雙顯示模式 — 一種顯示設定，可讓您使用另一台顯示器作為顯示幕的延伸，也稱為**延伸顯示模式**。

二十畫以上

驅動程式 — 可讓作業系統控制印表機等裝置的軟體。如果電腦中未安裝正確的驅動程式，許多裝置將無法正常作業。

讀我檔案 — 軟體包裝或硬體產品隨附的文字檔案。通常，讀我檔案會提供安裝資訊，介紹尚未公開的新產品的增強功能或更正。

索引

英文

- BIOS，89
- CD，22
 - 作業系統，12
 - 播放，19
- CD/DVD 光碟機
 - 活動指示燈，14
 - 退出按鈕，14
 - 問題，30
- CD-RW 光碟機
 - 問題，30
- CMOS 設定
 - 清除，95-96
- Dell
 - 支援規定，98
 - 聯絡，98
- Dell Diagnostics，46
- Dell 支援站台，11
- Drivers and Utilities CD，9
- DVD，22
 - 播放，19
- DVD 光碟機
 - 問題，30
- FlexBay 磁碟機
 - 媒體讀卡器，14
- PCI 卡
 - 安裝，62
 - 卸下，66
- ResourceCD
 - Dell Diagnostics，46

SATA. 請參閱**序列 ATA**

USB

- 啟動至裝置，94
 - 連接器，14
- ## VGA
- 連接器，17
- ## Windows XP
- 系統還原，49
 - 重新安裝，12，49
 - 掃描器，39
 - 硬體疑難排解，49
 - 程式相容性精靈，34
 - 裝置驅動程式回復，48
 - 網路安裝精靈，25
 - 說明及支援中心，11

二畫

人體工學資訊，9

四畫

- 支援
 - 規定，98
 - 與 Dell 公司聯絡，98
- 支援 Web 站台，11

五畫

- 主機板，57
- 母板。請參閱**主機板**

六畫

- 休眠模式，26-27
- 印表機
 - USB，17
 - 問題，38
 - 設定，17
 - 連接，17
 - 纜線，17
- 安全指示，9
- 安裝零件
 - 建議的工具，53
 - 開始之前，53
 - 關閉電腦，53
- 耳機
 - 連接器，14

七畫

- 作業系統
 - 重新安裝，12
 - 重新安裝 Windows XP，49
- 作業系統 CD，12
- 序列 ATA，70
- 技術支援
 - 規定，98
- 系統設定程式
 - 進入，89
 - 螢幕，89
 - 選項，90
 - 關於，89
- 系統還原，49

八畫

服務標籤，10，13

九畫

保固資訊，9

待命模式，26

指示燈

- 硬碟機活動，14
- 診斷，14，43
- 電腦正面，43

故障排除

- Dell Diagnostics，46
- 秘訣，29
- 硬體疑難排解，49
- 診斷指示燈，43
- 說明及支援中心，11
- 還原至先前的狀態，49

重新安裝

- Windows XP，49

門鎖釋放

- 機箱蓋，13

音效。請參閱**聲音**

音量

- 調節，40

十畫

記憶體

- DDR2 概觀，58
- 支援的類型，58
- 安裝，59
- 安裝規範，58
- 卸下，61
- 問題，36

訊息

- 錯誤，32

十一畫

問題

- CD 光碟機，30
- CD-RW 光碟機，30
- Dell Diagnostics，46
- DVD 光碟機，30
- 一般，33
- 印表機，38
- 技術支援規定，98
- 故障排除秘訣，29
- 音量調節，40
- 記憶體，36
- 掃描器，39
- 軟體，34
- 媒體讀卡器，35
- 硬碟機，31
- 程式停止回應，34
- 程式當機，34
- 程式與 Windows 的相容性，34
- 診斷指示燈，43
- 滑鼠，36
- 電子郵件，31
- 電池，29
- 電源，37
- 電源指示燈狀態，37
- 電腦停止回應，33
- 電腦當機，33-34
- 磁碟機，29
- 網路，37
- 網際網路，31
- 數據機，31
- 螢幕呈現空白，41
- 螢幕難以閱讀，41

錯誤訊息，32

- 聲音和喇叭，40
- 還原至先前的狀態，49
- 鍵盤，33
- 藍屏，34
- 顯示器呈現空白，41
- 顯示器難以閱讀，41

密碼

- 清除，95
- 跳線，95

掃描器

- 問題，39

啓動

- 至 USB 裝置，94

產品資訊指南，9

規格

- 技術，85

設定

- 系統設定程式，89

軟式磁碟機

- 卸下，74

軟體

- 問題，34

通風孔，14

- 前面板，14

連接器

- USB，14
- VGA，17
- 耳機，14
- 電源，15
- 影像，17

十二畫

最終使用者授權合約，9

喇叭

音量，40

問題，40

媒體讀卡器

安裝，76-77

使用，24

卸下，76

問題，35

插卡

PCI，62

PCI Express，62

PCI Express 插槽，15

PCI 插槽，15

支援的類型，62

安裝 PCI，62

卸下 PCI，66

插槽，15，62

硬碟機

活動指示燈，14

問題，31

硬體

Dell Diagnostics，46

硬體疑難排解，49

程式相容性精靈，34

診斷指示燈，43

診斷程式

Dell，46

指示燈，14，43

開機順序

選項設定，94

關於，94

變更，94-95

十三畫

滑鼠

問題，36

電子郵件

問題，31

電池

問題，29

裝回，81

電源

休眠模式，26-27

待命模式，26

按鈕，14

問題，37

連接器，15

節省，26

管理，26

選項，27

選項，休眠，27

選項，配置，27

選項，進階，27

電源指示燈

狀態，37

電源選項內容，27

電腦

內部元件，56

內部視圖，56

停止回應，33

當機，33-34

還原至先前的狀態，49

十四畫

磁碟機，68

序列 ATA，70

卸下軟式，74

問題，29

硬碟機，70

磁碟機面板，14

管制資訊，9

精靈

程式相容性精靈，34

網路安裝精靈，25

網路

問題，37

設定，25

網路安裝精靈，25

網路安裝精靈，25

網際網路

問題，31

連線，選項，18

連線，關於，18

網際網路連線

設定，19

說明及支援中心，11

說明文件

人體工學，9

安全，9

保固，9

產品資訊指南，9

最終使用者授權合約，9

管制，9

線上，11

說明檔

Windows 說明及支援中心，11

十五畫

影像

連接器，17

播放 CD 與 DVD，19

數據機

問題，31

標籤

Microsoft Windows，10

服務標籤，10，13

複製 CD

一般資訊，22

如何，22

有用秘訣，23

複製 DVD

一般資訊，22

如何，22

有用秘訣，23

十六畫

機箱蓋

卸下，54

裝回，83

錯誤訊息

故障排除，32

診斷指示燈，43

十七畫

檢查磁碟，31

聲音

音量，40

問題，40

鍵盤

問題，33

二十畫以上

驅動程式

識別，48

關於，47

顯示器

空白，41

難以閱讀，41